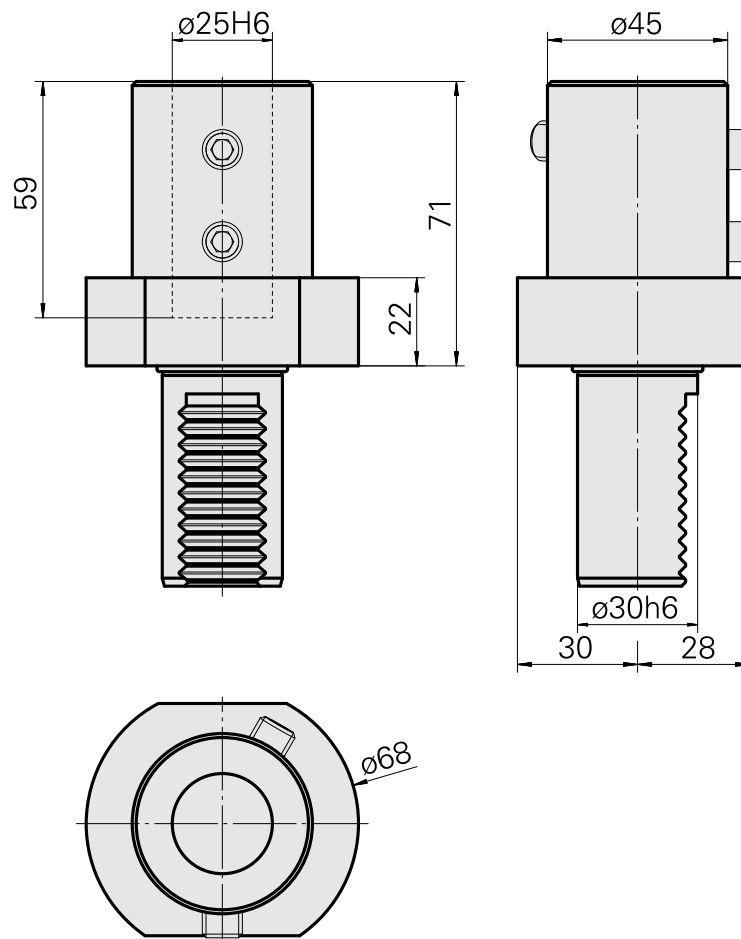
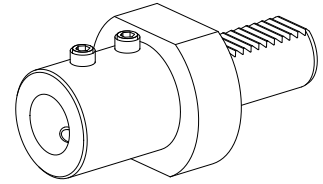


Bohrhalter VDI 30 DIN 1835 B/E D25, Form E1

Technische Daten

Schaft VDI	VDI 30
Antrieb	nicht angetrieben
Fixierung VDI	keine
Kühlung	innen
Druck	80 bar
Aufnahme	DIN 1835 B/E D25
180° wendbar	nein
Datenträger	Aufnahmebohrung prüfen
X [mm]	71
Y [mm]	-
Z [mm]	-
Produkte INDEX TRAUB	TNA300



Dokumente

Für dieses Produkt sind keine Downloads vorhanden

Zubehör

Optionales Zubehör

weiteres Zubehör

[Gewindestift M12x1x12](#)

Artikel-Id : 10371318

frühere Artikel-Id : W00013.0039
