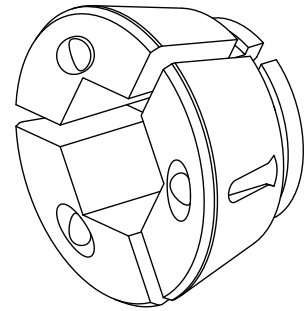


Spannkopf SK42 SW=15,0mm

Technische Daten

Spannmittelbaugröße	SK42
Hersteller Produktlinie	SPANNTOP nova Futter
Spannausführung	Sechskant gerillt
Nenndurchmesser	15 Millimeter
Spannmethode	Außenspannung
Hersteller Produktlinie	Hainbuch



Für dieses Produkt ist aktuell keine 3-Seiten-Ansicht verfügbar

Dokumente

Für dieses Produkt sind keine Downloads vorhanden