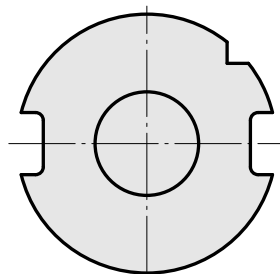
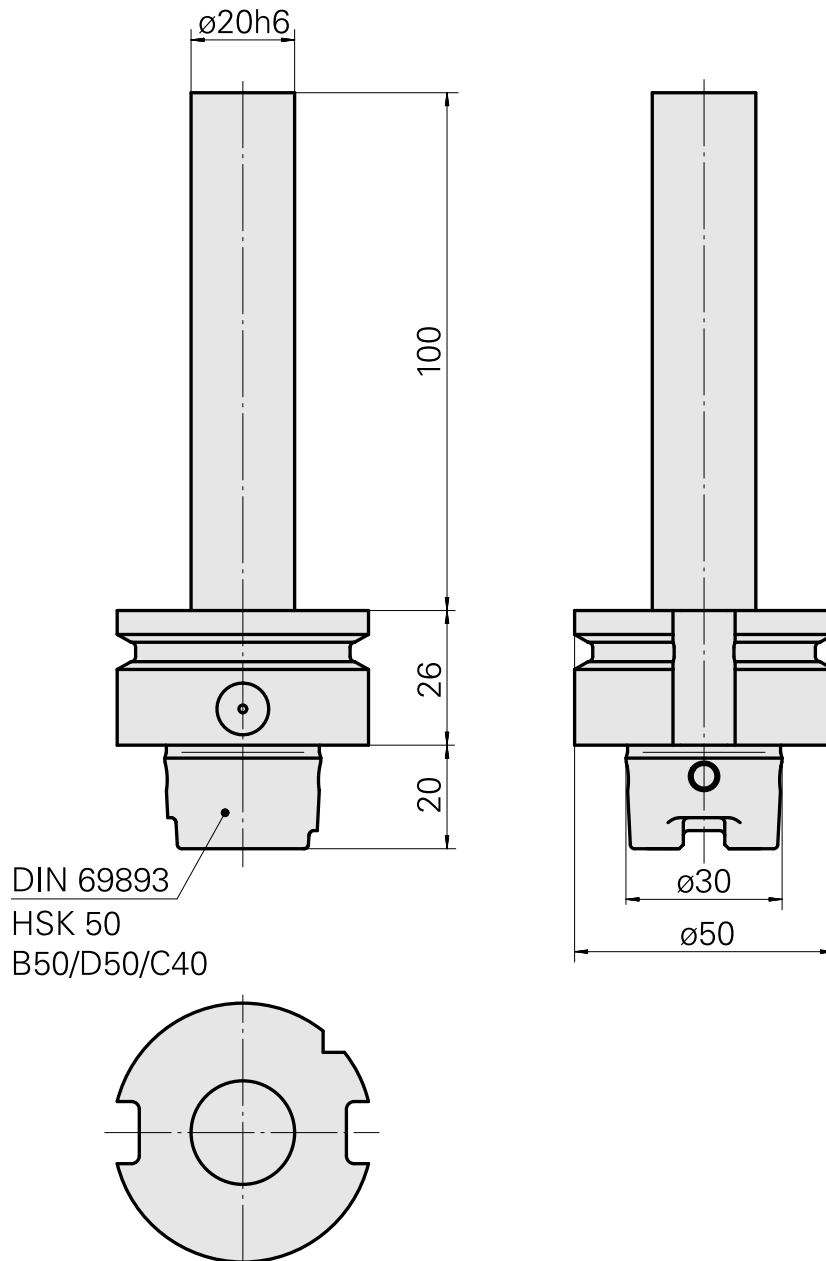
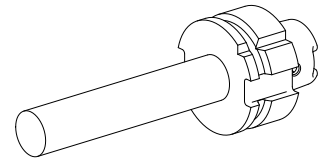


Prüfdorn HSK 50 B50/D50/C40

Technische Daten

Schaft HSK	HSK 50
Form HSK	B50/D50/C40
X [mm]	126
Produkte INDEX TRAUB	G300 • V100 • V200 • G200 • V300



Dokumente

Für dieses Produkt sind keine Downloads vorhanden