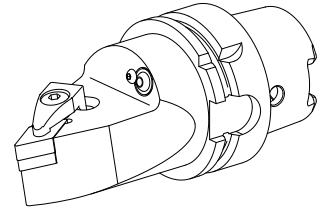


Drehhalter HSK 63 T für DN.. 1506..

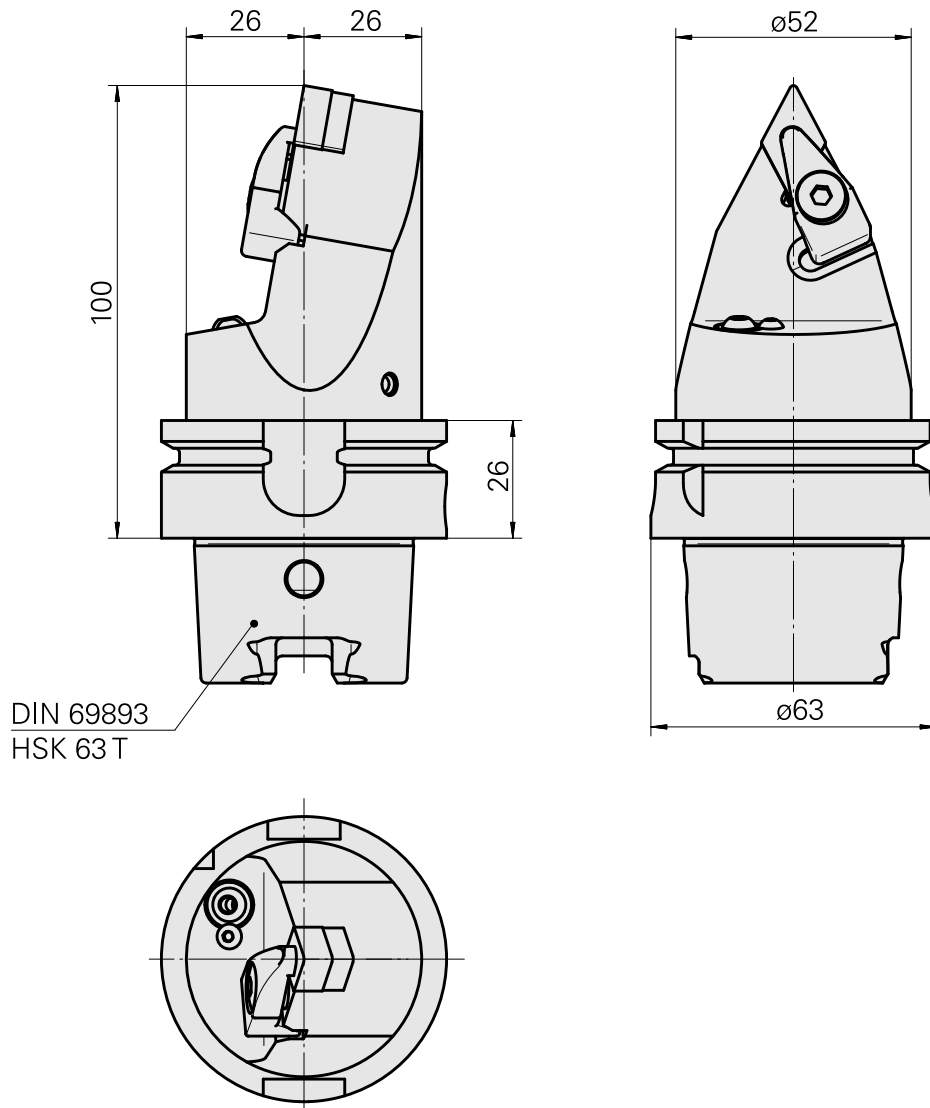
Technische Daten

Schaft HSK	HSK 63
Form HSK	T
Aufnahme	für DN.. 1506..
Kühlung	außen
Druck	80 bar
X [mm]	100
Produkte INDEX TRAUB	G220 • R300 • G420 • G520 • G320.2 • G220.3 • TNX220.3 • G320.3 compact



Hinweis

Nicht geeignet für INDEX G160, G250 und G400!



Dokumente

Für dieses Produkt sind keine Downloads vorhanden

Zubehör

Zum Betrieb benötigt

STECKSCHLÜSSEL

Artikel-Id : 10352082
frühere Artikel-Id : WS7800.0010

WZH Zubehörkategorie	Aufnahme
Werkzeug für KSS- Übergabesatz	HSK 63 A/C

Optionales Zubehör

Zubehör für Werkzeughalter

Kühlmitteladapter-Satz HSK-A63

Artikel-Id : 11074450
frühere Artikel-Id : WS7800.0020

WZH Zubehörkategorie	Aufnahme
Kühlschmierstoff- Übergabesatz	HSK 63 A/C

Kühlmittelübergabesatz HSK63, max. 120bar

Artikel-Id : 12024087
frühere Artikel-Id :

WZH Zubehörkategorie	Aufnahme
Kühlschmierstoff- Übergabesatz	HSK 63 A/C

weiteres Zubehör

Spannschraube 17843020

Artikel-Id : 10701191
frühere Artikel-Id : W00013.0033

Schraube 17845040

Artikel-Id : 10881665
frühere Artikel-Id : W00013.0034

Spannhebel 17841205

Artikel-Id : 10484952
frühere Artikel-Id : W00014.0014

Feder für Klemmung 17842160

Artikel-Id : 10307247
frühere Artikel-Id : W00019.0104

Unterlegplatte 17844105

Artikel-Id : 10229263
frühere Artikel-Id : W00019.0145
