

Stechhalter MS16 Stechschlitten Formmeiß, 8°, X.2

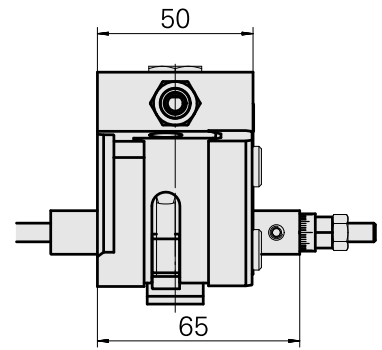
Technische Daten

Schlittensystem MS	MS16 Stechschlitten
Antrieb	nicht angetrieben
Fixierung MS	W-Verzahnung
Kühlung	außen
Druck	80 bar
Drehrichtung	Linkslauf
Aufnahme	Formmeißel AWN 28
X [mm]	82
Y [mm]	–
Z [mm]	25
Produkte INDEX TRAUB	MS16-6 • MS16-6 Plus



Hinweis

Nur auf INDEX MS16-6 in Lage x.2 einsetzbar!



X	82
---	----

Dokumente

Produkthinweise

[DE \(pdf\)](#)

[EN \(pdf\)](#)

[FR \(pdf\)](#)

[PT \(pdf\)](#)

Zubehör

Optionales Zubehör

weiteres Zubehör

[Verschlusschraube PLIH-G1/4E VSTI R 1/4-ED](#)

Artikel-Id : 10886676

frühere Artikel-Id : 410773.0025

[Kugelspritzdüse D10xM6](#)

Artikel-Id : 11031912

frühere Artikel-Id : W67500.3208

[Hohlschraube M14x1](#)

Artikel-Id : 10105238

frühere Artikel-Id : W67530.0818

[Buchse 10 D x 6 D x 12,5](#)

Artikel-Id : 10670360

frühere Artikel-Id : W67530.0824

[Düse M6 mit D1,6](#)

Artikel-Id : 10147428

frühere Artikel-Id : W00019.0216

10649905
W5190205

INDEX

Anschlag M6x180 Feineinstellung; klein

Artikel-Id : 10786502

frühere Artikel-Id : W9990769
