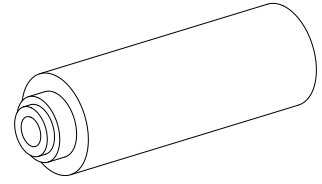


---

## Spitzenführhalter D15,14/Kegel 1:7,5, federnd, mitlaufend

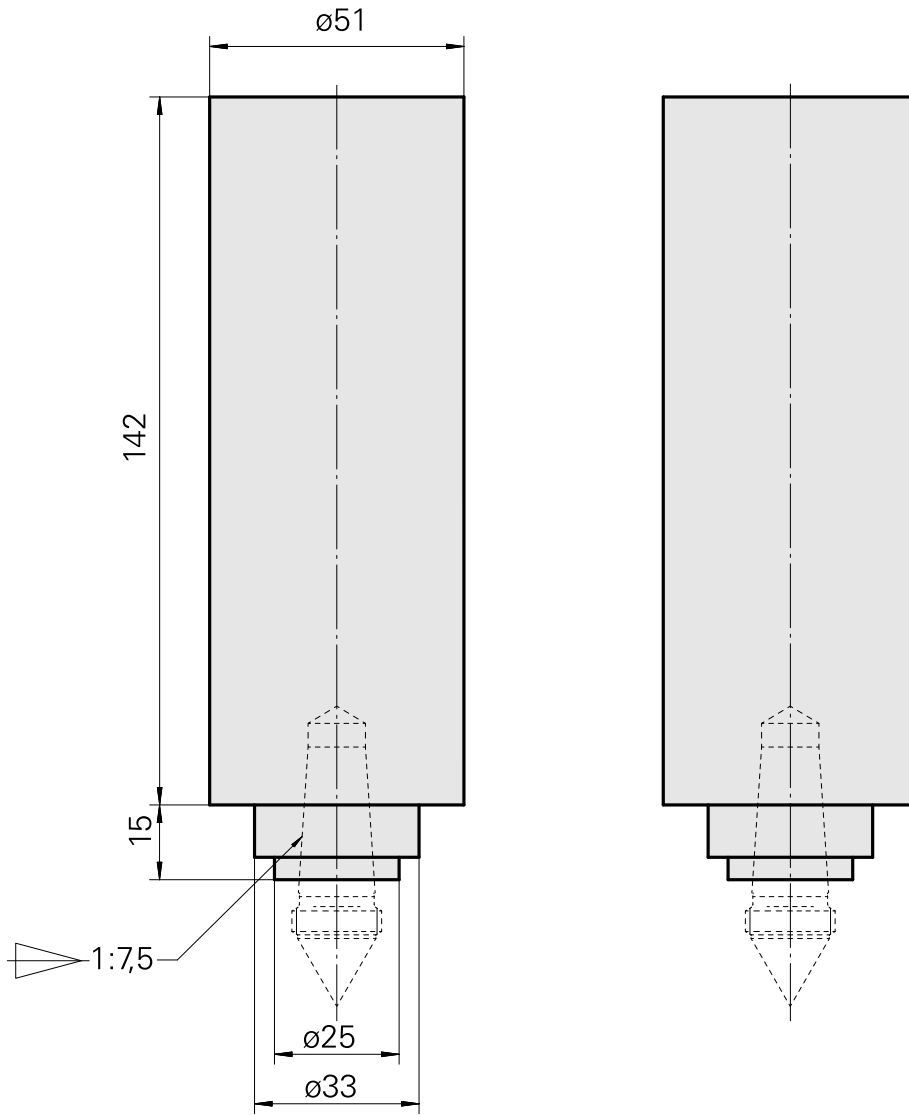
### Technische Daten

<b>Antrieb</b>	nicht angetrieben
<b>Fixierung MS</b>	Klemmring D51
<b>Aufnahme</b>	D15,14/Kegel 1:7,5
<b>X [mm]</b>	–
<b>Y [mm]</b>	–
<b>Z [mm]</b>	–
<b>Produkte INDEX TRAUB</b>	MS32C • MS52C • MS32-6.2 • MS40-6 • MS40-8 • MS52-6.3 • MS32-6.3



### Hinweis

Federweg 4,5 mm, Gelber Ring 0 - 1600 N, Grüner Ring 1600 - 2100 N,  
Roter Ring 2100 - 3000 N



## Dokumente

Für dieses Produkt sind keine Downloads vorhanden

## Zubehör

Optionales Zubehör

**weiteres Zubehör**

[Führungsspitze d1=15.14 Kegel 1:7.5](#)

Artikel-Id : 10606287

frühere Artikel-Id : W9636-.21--

---