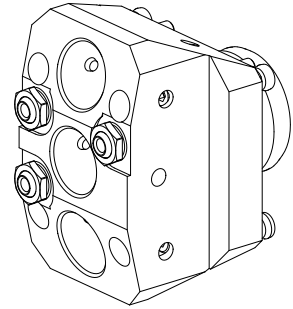


Basishalter KPS 45 D24, dreifach

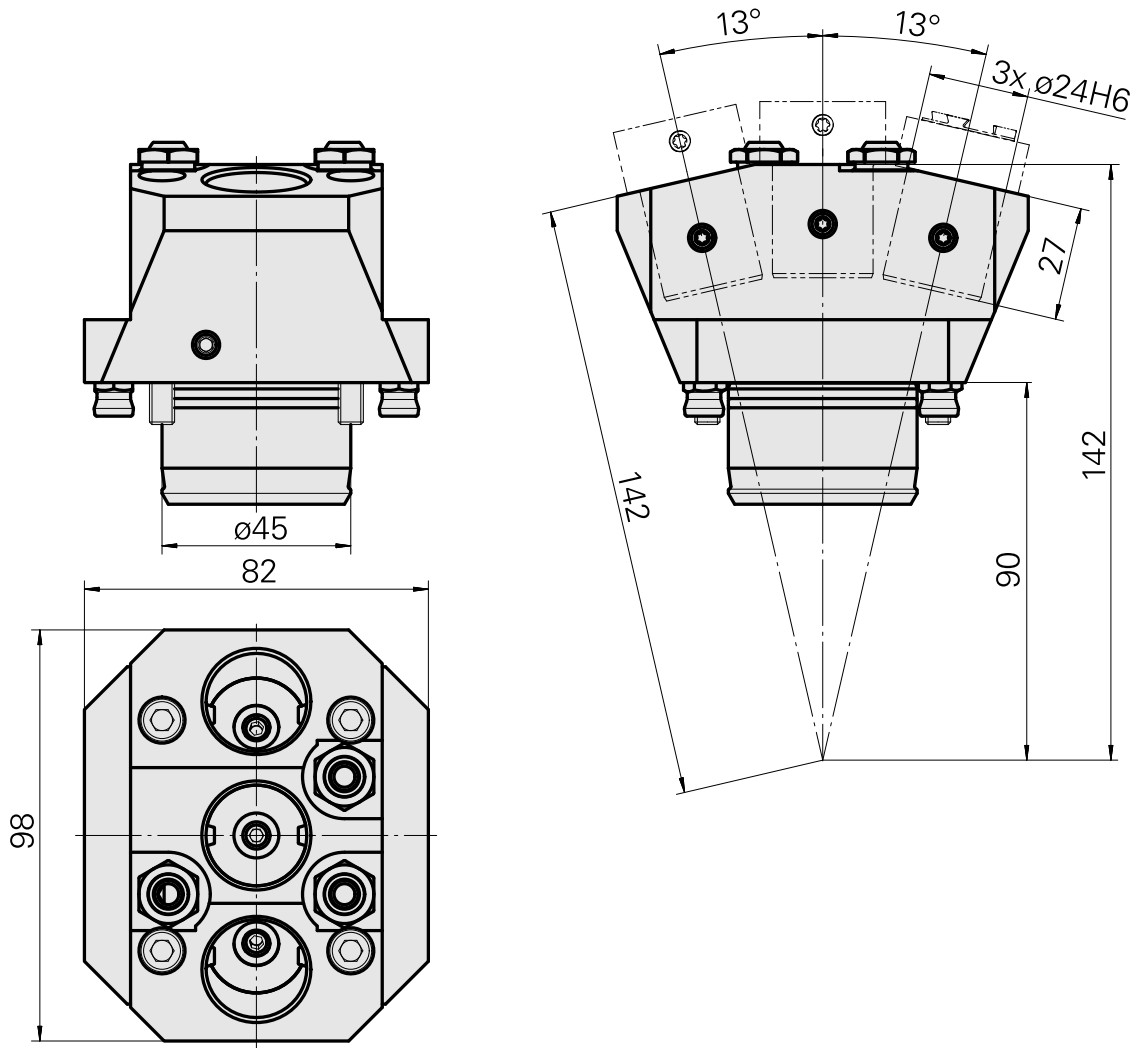
Technische Daten

Schaft KPS	KPS 45
Antrieb	nicht angetrieben
Kühlung	außen und innen
Aufnahme	D24
Druck	80 bar
X [mm]	52
Y [mm]	±13°
Z [mm]	0
Produkte INDEX TRAUB	TNL18



Hinweis

Speziell für TRAUB TNL-Maschinen die über einen Revolver mit einer B-Achse verfügen!



Dokumente

Für dieses Produkt sind keine Downloads vorhanden

Zubehör

Zum Betrieb benötigt

Kühlmittelrohr, L = 100 mm

Artikel-Id : 10346684

frühere Artikel-Id : W9990559

WZH Zubehörkategorie	Aufnahme
Kühlschmierstoff-Rohr	M6

Optionales Zubehör

Werkzeughalter mit Kompaktschaft

Aufnahme ER16

Artikel-Id : 10095257

frühere Artikel-Id : W9990703

Antrieb nicht angetrieben	Kühlung innen	Aufnahme ER16	Druck 80 bar
X [mm] 12	Y [mm] -	Z [mm] -	Produkte INDEX TRAUB TNL18 • TNL20 • TNL32-11 compact • TNL20-11 • TNL32 compact • TNL20.2-11 • TNK40.2-10 • TNL20.2 • TNK40.2

Aufnahme WFB 20-12

Artikel-Id : 10271745
frühere Artikel-Id : W9990704

Antrieb nicht angetrieben	Kühlung innen	Aufnahme WFB 20-12	Druck 80 bar
X [mm] 15	Y [mm] -	Z [mm] -	Produkte INDEX TRAUB TNL18 • TNL20 • TNL32-11 compact • TNL20-11 • TNL32 compact • TNL20.2-11 • TNK40.2-10 • TNL20.2 • TNK40.2

weiteres Zubehör

Kugelspritzdüse D10xM6

Artikel-Id : 11031912
frühere Artikel-Id : W67500.3208

Hohlschraube M14x1

Artikel-Id : 10105238
frühere Artikel-Id : W67530.0818

Buchse 10 D x 6 D x 12,5

Artikel-Id : 10670360
frühere Artikel-Id : W67530.0824

Düse M6 mit D1,6

Artikel-Id : 10147428
frühere Artikel-Id : W00019.0216
