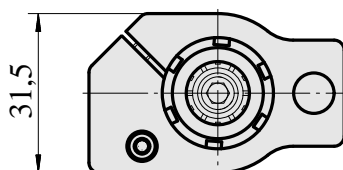
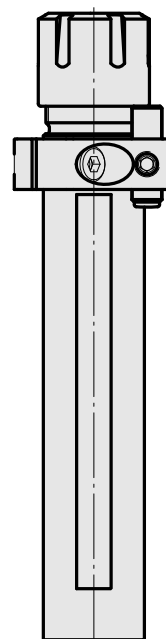
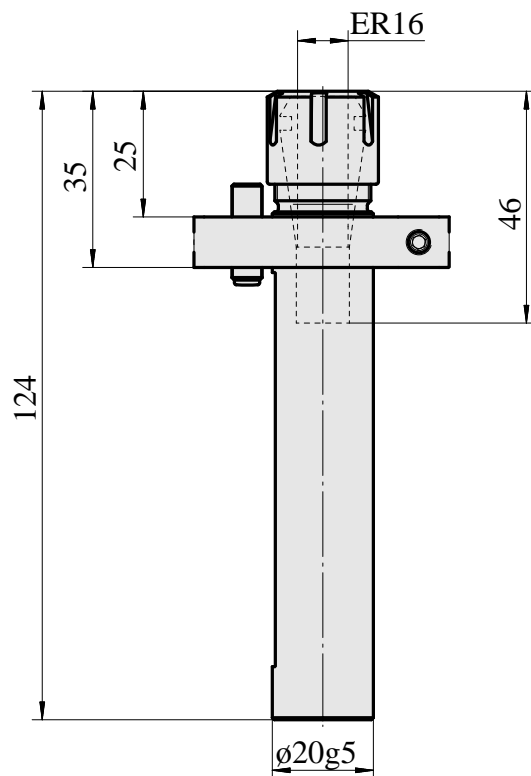
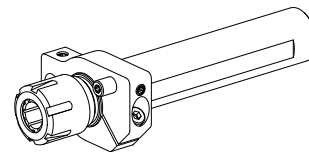


Porta-brocas Haste 20 ER16

Características técnicas

Haste TNL	Haste 20
Acionamento	não acionado
Fixação TNL	Pino pré-centrado
Refrigeração	interno
Pressão (até)	120 bar
Recepção	ER16
X [mm]	-
Y [mm]	-
Z [mm]	40,5
Produtos INDEX TRAUB	TNL12



Documentos

Não há downloads disponíveis para este produto

Acessórios

Necessário para operação

[Chave](#)

ID do produto : 10621809

ID anterior do produto : 490219.2161

PF Categoria de acessórios Ferramenta	Recepção ER16	Tipo de pinça de aperto ER 16	Fixação do tipo porca Rosca com diâmetro reduzido
Ferramenta para pinças Chaves de boca			

Acessórios opcionais

Tool holder accessories

[Porca tensora](#)

ID do produto : 10178506

ID anterior do produto : 901939.6161

PF Categoria de acessórios Garra	Recepção ER16	Tipo de pinça de aperto ER 16	Fixação do tipo porca Rosca com diâmetro reduzido
-------------------------------------	------------------	----------------------------------	--

Outros acessórios

[Clamping collet](#)

ID do produto : 10834596

ID anterior do produto : 901930.1---

[Clamping collet](#)

ID do produto : 10589709

ID anterior do produto : W99903--

10626769
989464

INDEX

[tapping tool collet ET-1-16](#)

ID do produto : 10542491
ID anterior do produto : 3230--

[tapping tool collet](#)

ID do produto : 10865233
ID anterior do produto : WZ9990.9506F

[Porta pinça](#)

ID do produto : 10870393
ID anterior do produto : W999065-

[Pinça de aperto, selado](#)

ID do produto : 10433061
ID anterior do produto : W999083-
