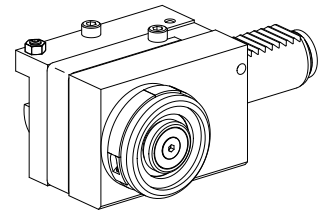


## Schriftrollenhalter VDI 30

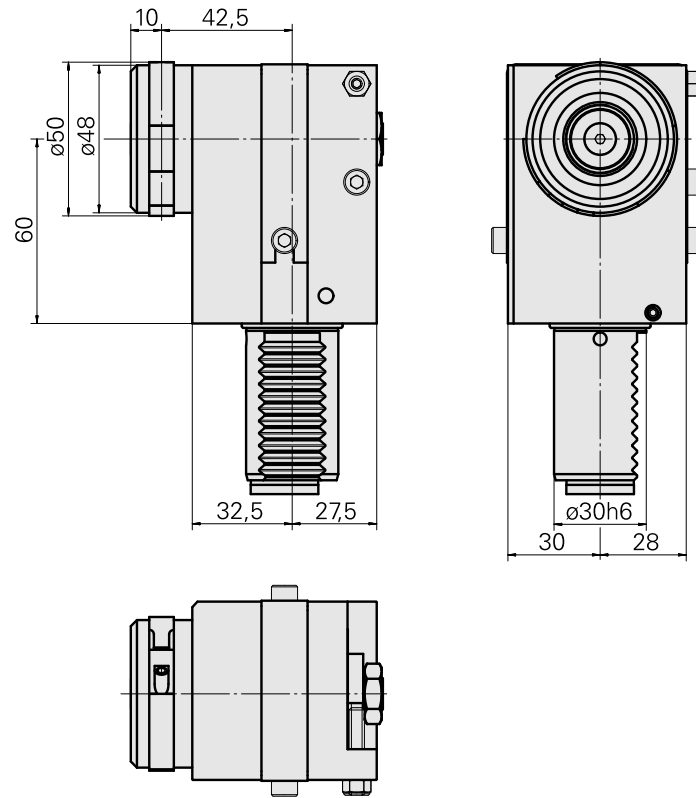
### Technische Daten

<b>Schaft VDI</b>	VDI 30
<b>Antrieb</b>	nicht angetrieben
<b>Fixierung VDI</b>	keine
<b>Kühlung</b>	innen
<b>Druck</b>	20 bar
<b>180° wendbar</b>	nein
<b>Datenträger</b>	Aufnahmebohrung prüfen
<b>X [mm]</b>	60
<b>Y [mm]</b>	–
<b>Z [mm]</b>	42,5
<b>Produkte INDEX TRAUB</b>	G160 • G300 • IT600 • V100 • V200 • A200-6 • B400 • C200 • G220 • G250 • R300 • TNX65/42 • V160C • V160G • V300 • TNA300 • TNA400.2 • G220.3 • TNX220.3 • TNX200.3 • G200.3 • G320.3 compact • B400.3 • TNA400.3 • G220.4 • G200.4



### Hinweis

Kühlschmierstoff-Versorgung erforderlich!



---

## Dokumente

Für dieses Produkt sind keine Downloads vorhanden

## Zubehör

Optionales Zubehör

### Zubehör für Werkzeughalter

#### [Schriftrolle 50D, D50 mm](#)

Artikel-Id : 10609077

frühere Artikel-Id : W63380.0030

WZH Zubehörcategorie  
Prägerolle

#### [Schriftrolle 60D, D60 mm](#)

Artikel-Id : 10446615

frühere Artikel-Id : W63380.0060

WZH Zubehörcategorie  
Prägerolle