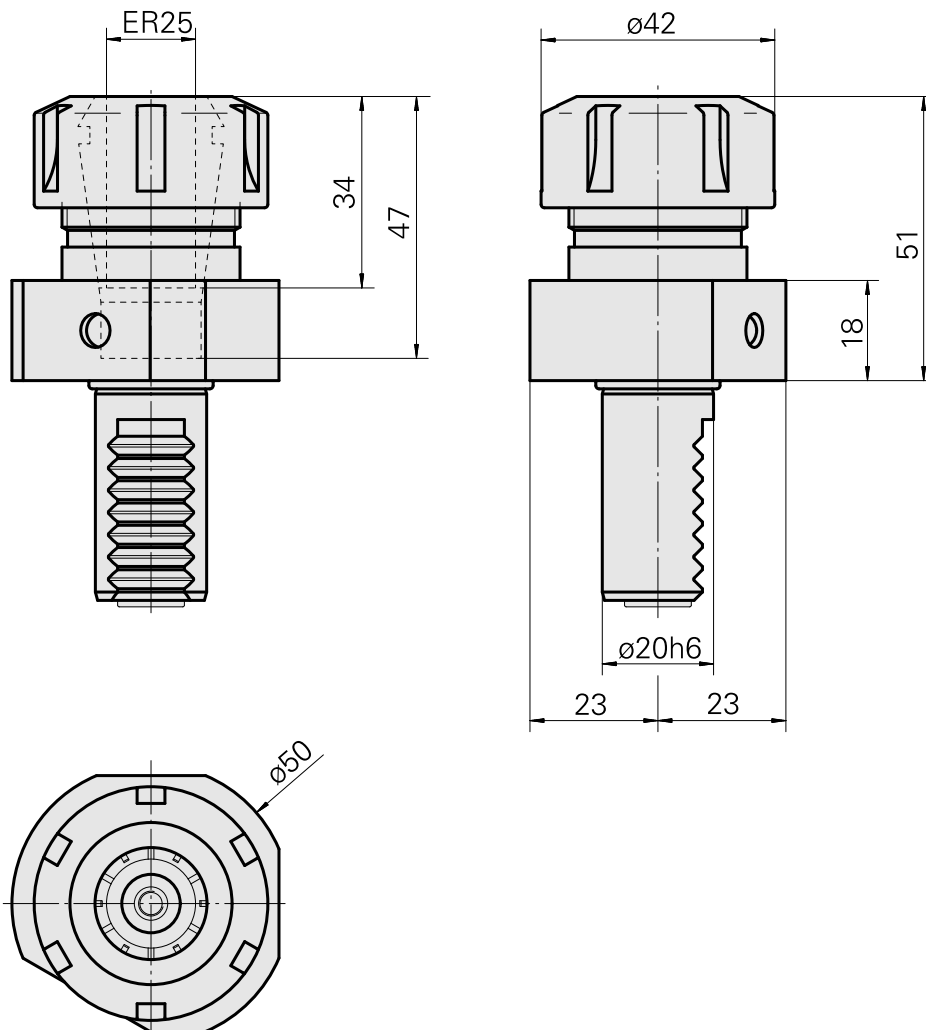
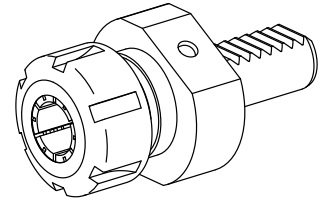


## Bohrhalter VDI 20 ER25, Form E4

### Technische Daten

|               |                   |
|---------------|-------------------|
| Schaft VDI    | VDI 20            |
| Antrieb       | nicht angetrieben |
| Fixierung VDI | keine             |
| Kühlung       | innen             |
| Druck         | 80 bar            |
| Aufnahme      | ER25              |
| 180° wendbar  | nein              |
| X [mm]        | 51                |
| Y [mm]        | -                 |
| Z [mm]        | -                 |



---

## Dokumente

Für dieses Produkt sind keine Downloads vorhanden

## Zubehör

Zum Betrieb benötigt

### [Spannschlüssel E25](#)

Artikel-Id : 10802433  
frühere Artikel-Id : 490219.0251

|   |                  |                        |                                |
|---|------------------|------------------------|--------------------------------|
| WZH Zubehörkategorie<br>Werkzeug für<br>Spannzangen | Aufnahme<br>ER25 | Spannzangentyp<br>ER25 | Spannmuttertyp<br>Innengewinde |
| Werkzeug für<br>Spannzangen<br>Spannmutterschlüssel |                  |                        |                                |

## Optionales Zubehör

### Zubehör für Werkzeughalter

### [Spannmutter M32x1,5](#)

Artikel-Id : 10193990  
frühere Artikel-Id : 901939.0251

|                                     |                  |                        |                                |
|-------------------------------------|------------------|------------------------|--------------------------------|
| WZH Zubehörkategorie<br>Spannmutter | Aufnahme<br>ER25 | Spannzangentyp<br>ER25 | Spannmuttertyp<br>Innengewinde |
|-------------------------------------|------------------|------------------------|--------------------------------|

### weiteres Zubehör

### [Spannzangen ER25 1-16 D](#)

Artikel-Id : 10206464  
frühere Artikel-Id : 901930.3---

---

### [Gewindebohrzangen ET-1-25](#)

Artikel-Id : 10191234  
frühere Artikel-Id : 3224--

---

---

Gewindebohrzangen ER25-GB

Artikel-Id : 10256515  
frühere Artikel-Id : WZ9990.9507F

---

Schrumpfspannzangen ER25

Artikel-Id : 10029756  
frühere Artikel-Id : W999067-

---

Spannzangen ER25 abgedichtet

Artikel-Id : 10698406  
frühere Artikel-Id : W999085-

---