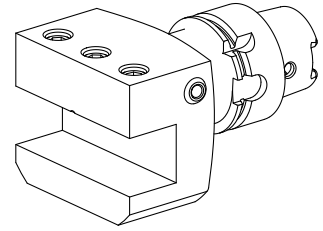


Drehhalter HSK 40 T Vierkant 20x20

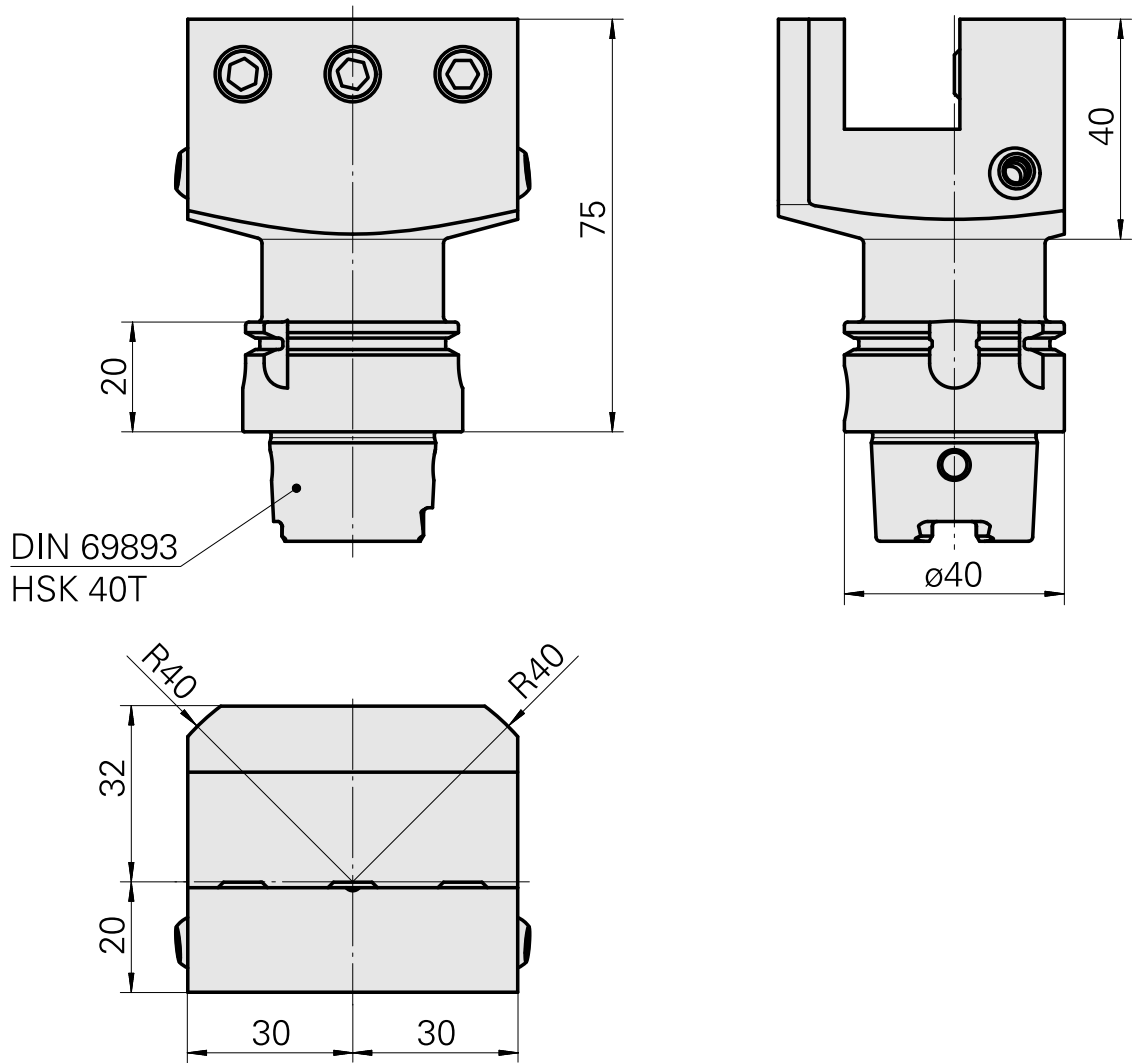
Technische Daten

| | |
|-----------------------------|---------------------------------|
| Schaft HSK | HSK 40 |
| Form HSK | T |
| Aufnahme | Vierkant 20x20 |
| Kühlung | außen |
| Druck | 50 bar |
| X [mm] | 75 |
| Z [mm] | 30 |
| Produkte INDEX TRAUB | G220.3 • G220 • R200 • TNX220.3 |



Hinweis

Nicht geeignet für INDEX G160, G250 und G400! Die benachbarten Stationen im Werkzeugmagazin sind nur eingeschränkt nutzbar!



Dokumente

Für dieses Produkt sind keine Downloads vorhanden

Zubehör

Zum Betrieb benötigt

[Steckschlüssel HSK A40](#)

Artikel-Id : 10532354
frühere Artikel-Id : WS7400.0010

| | |
|-----------------------------------|------------|
| WZH Zubehörkategorie | Aufnahme |
| Werkzeug für KSS- Übergabesatz | HSK 40 A/C |

Optionales Zubehör

Zubehör für Werkzeughalter

[Kühlmittelübergabesatz HSK A40](#)

Artikel-Id : 10581780
frühere Artikel-Id : WS7400.0020

| | |
|-----------------------------------|------------|
| WZH Zubehörkategorie | Aufnahme |
| Kühlschmierstoff- Übergabesatz | HSK 40 A/C |

[Kühlmittelübergabesatz HSK40 max.120bar, max. 120bar](#)

Artikel-Id : 12024083
frühere Artikel-Id :

| | |
|-----------------------------------|------------|
| WZH Zubehörkategorie | Aufnahme |
| Kühlschmierstoff- Übergabesatz | HSK 40 A/C |

[Winkel 20/12 MM, Höhe 8 mm, Breite 8 mm](#)

Artikel-Id : 10271441
frühere Artikel-Id : W63300.0010

| | |
|----------------------|----------------|
| WZH Zubehörkategorie | Aufnahme |
| Ausgleichswinkel | Vierkant 20x20 |

10612788
W2350007

INDEX

Winkel 20/16 MM, Höhe 4 mm, Breite 4 mm

Artikel-Id : 10135472

frühere Artikel-Id : W63300.0020

WZH Zubehörkategorie

Ausgleichswinkel

Aufnahme

Vierkant 20x20