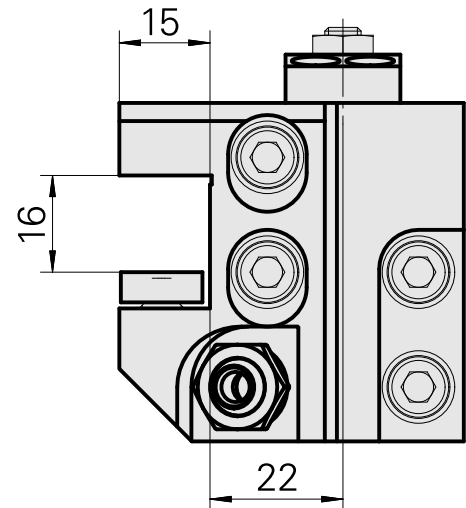
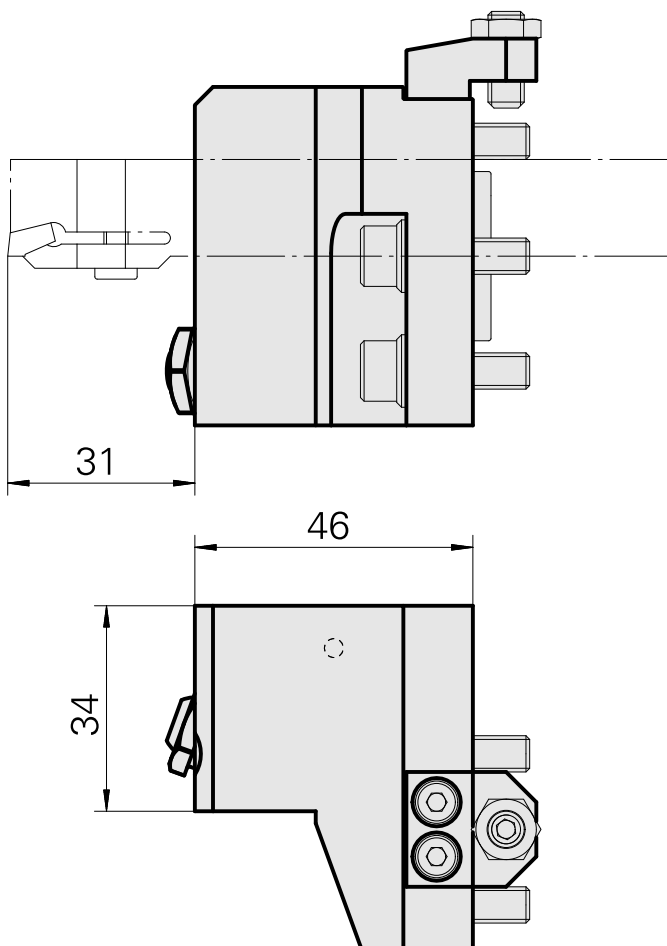
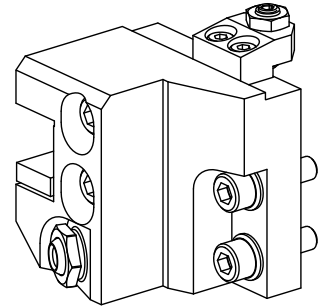


## Stechhaltestück Vierkant 16x16, in Y-Richtung einstellbar

### Technische Daten

|                             |                      |
|-----------------------------|----------------------|
| <b>Antrieb</b>              | nicht angetrieben    |
| <b>Kühlung</b>              | außen                |
| <b>Druck</b>                | 80 bar               |
| <b>Drehrichtung</b>         | Rechtslauf           |
| <b>Aufnahme</b>             | Vierkant 16x16       |
| <b>X [mm]</b>               | 46                   |
| <b>Y [mm]</b>               | –                    |
| <b>Z [mm]</b>               | 22                   |
| <b>Produkte INDEX TRAUB</b> | MS16-6 • MS16-6 Plus |



---

## Dokumente

Für dieses Produkt sind keine Downloads vorhanden

## Zubehör

Optionales Zubehör

**weiteres Zubehör**

### [Kugelspritzdüse D10xM6](#)

Artikel-Id : 11031912

frühere Artikel-Id : W67500.3208

---

### [Düse M6 mit D1,6](#)

Artikel-Id : 10147428

frühere Artikel-Id : W00019.0216

---

### [Hohlschraube M14x1](#)

Artikel-Id : 10105238

frühere Artikel-Id : W67530.0818

---

### [Buchse 10 D x 6 D x 12,5](#)

Artikel-Id : 10670360

frühere Artikel-Id : W67530.0824

---