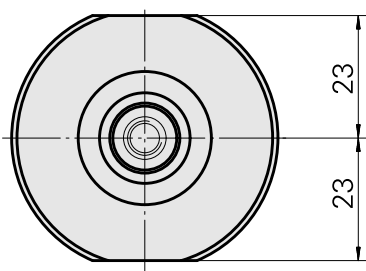
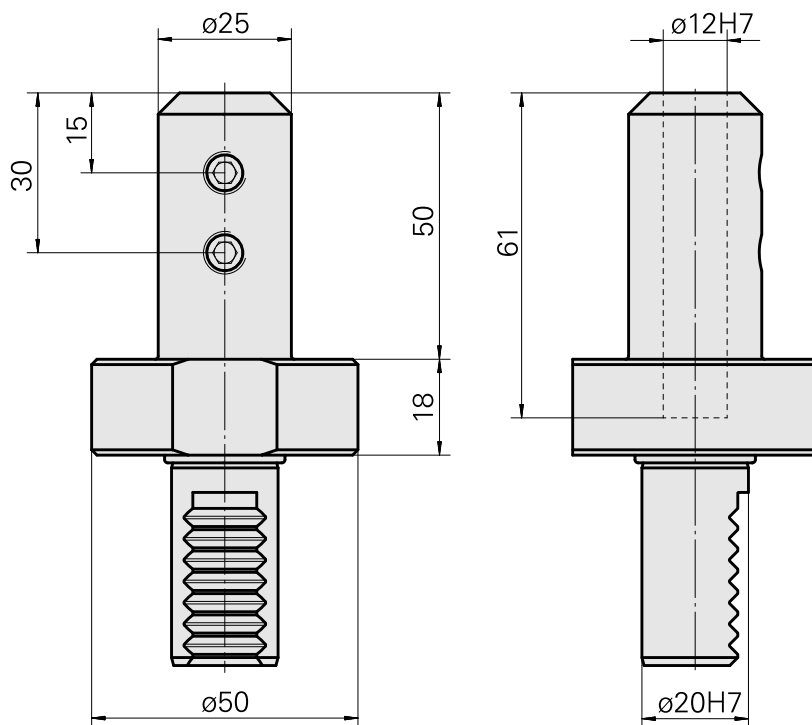
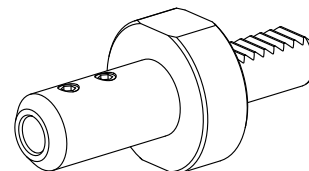


Portapunte VDI 20 D12, Speciale per utensile di stampigliatura WriteStar

Caratteristiche tecniche

Gambo VDI	VDI 20
Azionamento	non azionato
Fissaggio VDI	nessuno
Attacco	D12
ruotabile di 180°	no
X [mm]	68
Y [mm]	-
Z [mm]	-
Prodotti INDEX TRAUB	C100



Documenti

Non sono disponibili download per questo prodotto

Accessori

Accessori opzionali

Tool holder accessories

[Utensile per stampigliatura, Angolo/raggio acuto 90°/R0,5mm](#)

Id prodotto : 10448780

Id prodotto precedente : W9990300

Categoria acces.
portautensile
Utensile per
stampigliatura

Attacco per utensile
12mm