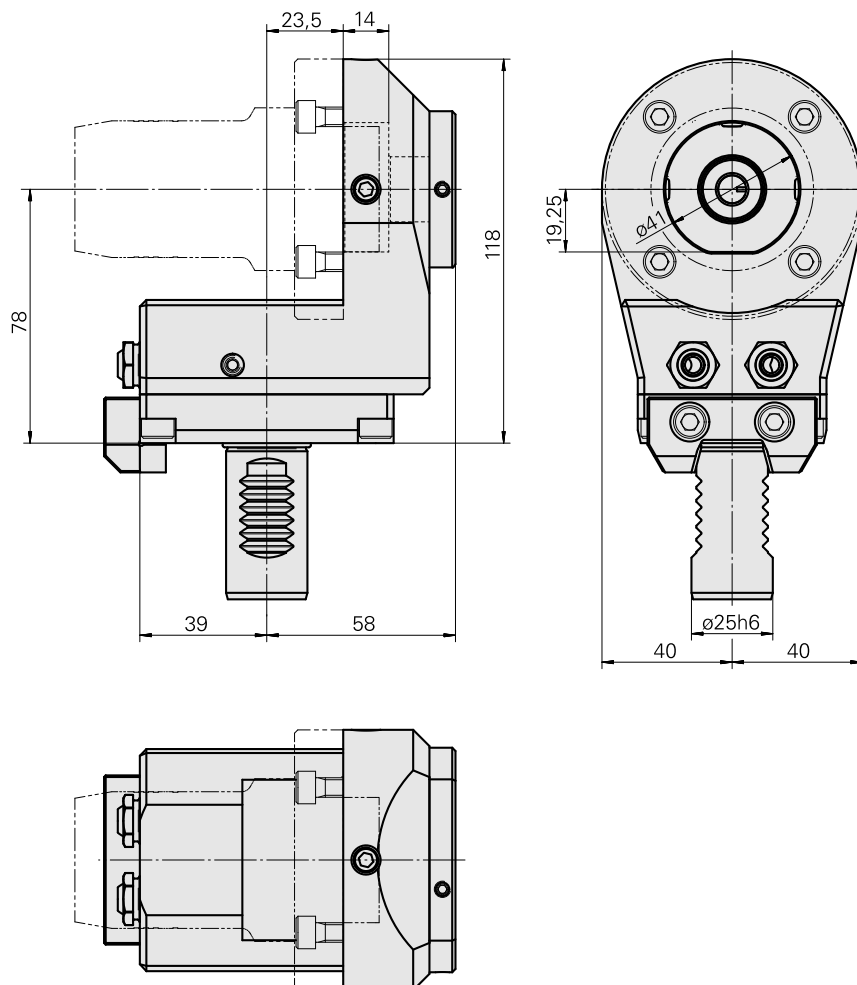
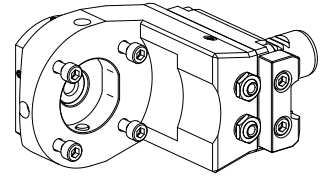


## Basishalter VDI 25

### Technische Daten

Schaft VDI	VDI 25
Antrieb	nicht angetrieben
Fixierung VDI	V-Leiste
Kühlung	außen und innen
Druck	80 bar
180° wendbar	ja
Datenträger	Aufnahmebohrung vorhanden
X [mm]	78
Y [mm]	–
Z [mm]	-23,5
Produkte INDEX TRAUB	C42/65 • G160 • G200 • G200.2



## Dokumente

Für dieses Produkt sind keine Downloads vorhanden

## Zubehör

### Optionales Zubehör

#### Werkzeughalter mit VDI-Schaft

##### [Bohrhaltestück Hydrodehn D12](#)

Artikel-Id : 10339021

frühere Artikel-Id : W9990315

Antrieb nicht angetrieben	Fixierung VDI keine	Kühlung außen und innen	Druck 80 bar
Aufnahme Hydrodehn D12	X [mm] 77,5	Y [mm] -	Z [mm] -
Produkte INDEX TRAUB G160 • ABC • C100 • C200 • G200 • G200.2 • G220 • ABC.2			

##### [Bohrhaltestück Hydrodehn D20](#)

Artikel-Id : 10090979

frühere Artikel-Id : W9990314

Antrieb nicht angetrieben	Fixierung VDI keine	Kühlung außen und innen	Druck 80 bar
Aufnahme Hydrodehn D20	X [mm] 83	Y [mm] -	Z [mm] -
Produkte INDEX TRAUB G160 • ABC • C100 • C200 • G200 • G200.2 • G220 • ABC.2			

#### weiteres Zubehör

##### [Düse M6 mit D1,6](#)

Artikel-Id : 10147428

frühere Artikel-Id : W00019.0216

---

Einstelleiste

Artikel-Id : 10767297  
frühere Artikel-Id : W9990440

---

Einstelleiste

Artikel-Id : 10201110  
frühere Artikel-Id : W9990471

---

Datenträger BIS M-122-02/A

Artikel-Id : 12147357  
frühere Artikel-Id :

---

Datenträger BIS C-122-04/L

Artikel-Id : 10878866  
frühere Artikel-Id : 252310.1003

---

UHU Plus Endfest Spritze 25g

Artikel-Id : 12229404  
frühere Artikel-Id :

---