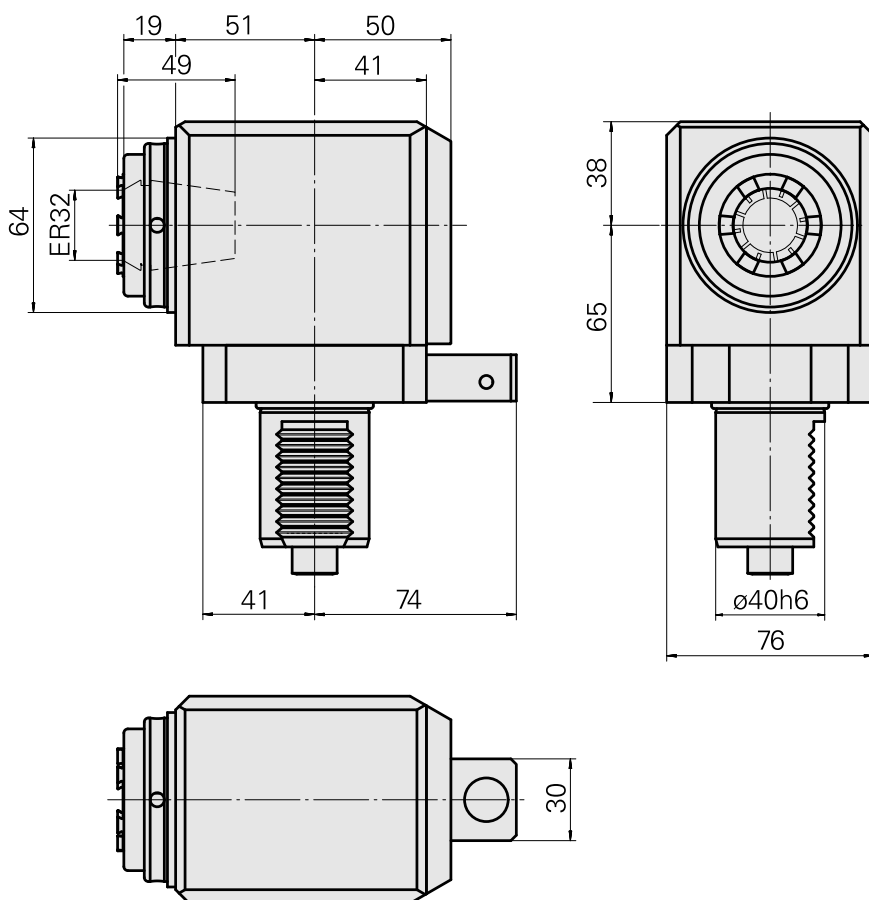
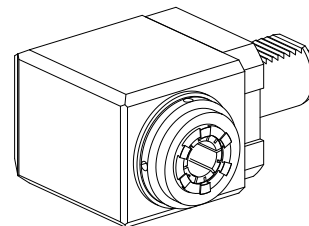


Fräseinheit VDI 40 1:1 ER32

Technische Daten

Schaft VDI	VDI 40
Antrieb	Zahnwelle B17x14
Fixierung VDI	Ausrichtsystem
Übersetzung	1:1
Kühlung	außen
Druck	40 bar
Aufnahme	ER32
180° wendbar	nein
Drehrichtung	gleich der Antriebsrichtung
X [mm]	65
Y [mm]	–
Z [mm]	71
Produkte INDEX TRAUB	TNA400



Dokumente

Für dieses Produkt sind keine Downloads vorhanden

Zubehör

Zum Betrieb benötigt

Spannschlüssel

Artikel-Id : 10174063
frühere Artikel-Id : 325767

WZH Zubehörkategorie Werkzeug für Spannzangen	Aufnahme ER32	Spannzangentyp ER32	Spannmuttertyp Außengewinde
Werkzeug für Spannzangen Spannmutterschlüssel			

Hakenschlüssel DIN1810B 58-62

Artikel-Id : 10941836
frühere Artikel-Id : 490344.1580

WZH Zubehörkategorie Werkzeug für Spannzangen	Spannmuttertyp Außendurchmesser 58-62 mm	Werkzeug für Spannzangen Hakenschlüssel Zapfen, Form B
---	--	---

Optionales Zubehör

Zubehör für Werkzeughalter

Spannmutter ERAX32 M40x1,5

Artikel-Id : 10322936
frühere Artikel-Id : 325950

WZH Zubehörkategorie Spannmutter	Aufnahme ER32	Spannzangentyp ER32	Spannmuttertyp Außengewinde
-------------------------------------	------------------	------------------------	--------------------------------

weiteres Zubehör

[Spannzangen ER32 1-20 D](#)

Artikel-Id : 10187712
frühere Artikel-Id : 901930.6---

[Gewindebohrzangen ET-1-32](#)

Artikel-Id : 10640099
frühere Artikel-Id : 3242--

[Gewindebohrzangen ER32-GB](#)

Artikel-Id : 10601144
frühere Artikel-Id : WZ9990.9509F

[Schrumpfspannzangen ER32](#)

Artikel-Id : 10659178
frühere Artikel-Id : W999068-

[Spritzrohr 6x1x70](#)

Artikel-Id : 10817034
frühere Artikel-Id : W00019.0465

[Gewinding M14x1](#)

Artikel-Id : 10257870
frühere Artikel-Id : W00019.0466
