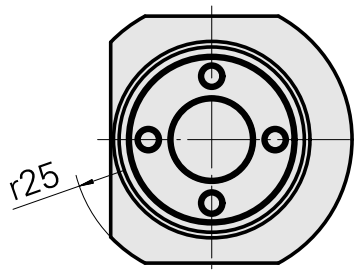
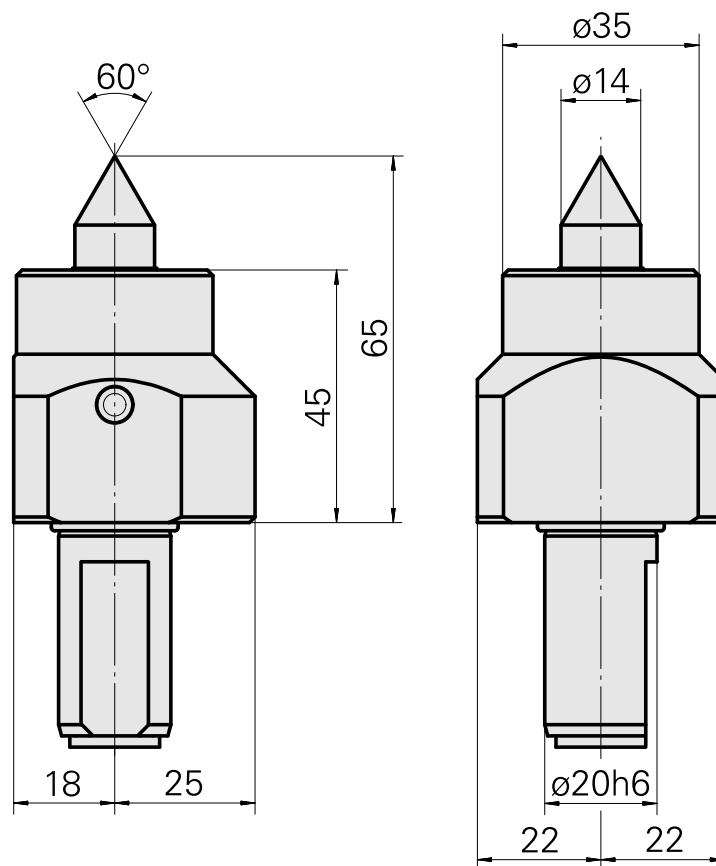
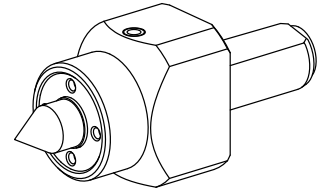


Spitzenführhalter VDI 20, federnd, mitlaufend

Technical data

Schaft VDI	VDI 20
Antrieb	nicht angetrieben
Fixierung VDI	keine
180° wendbar	nein
X [mm]	65
Y [mm]	-
Z [mm]	-



Documents

No downloads available for this product

Accessories

Optional accessories

Other accessories

[Centre vorgeschliffen](#)

Product ID : 10381711

Previous product ID : 8W13624.04
