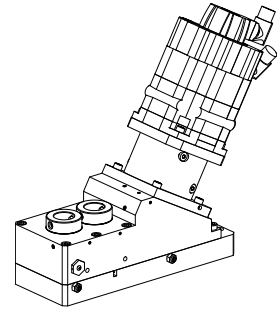


Rückseiteneinheit MS52 1:1 WFB 32-20, flüssigkeitsgekühlter Antrieb

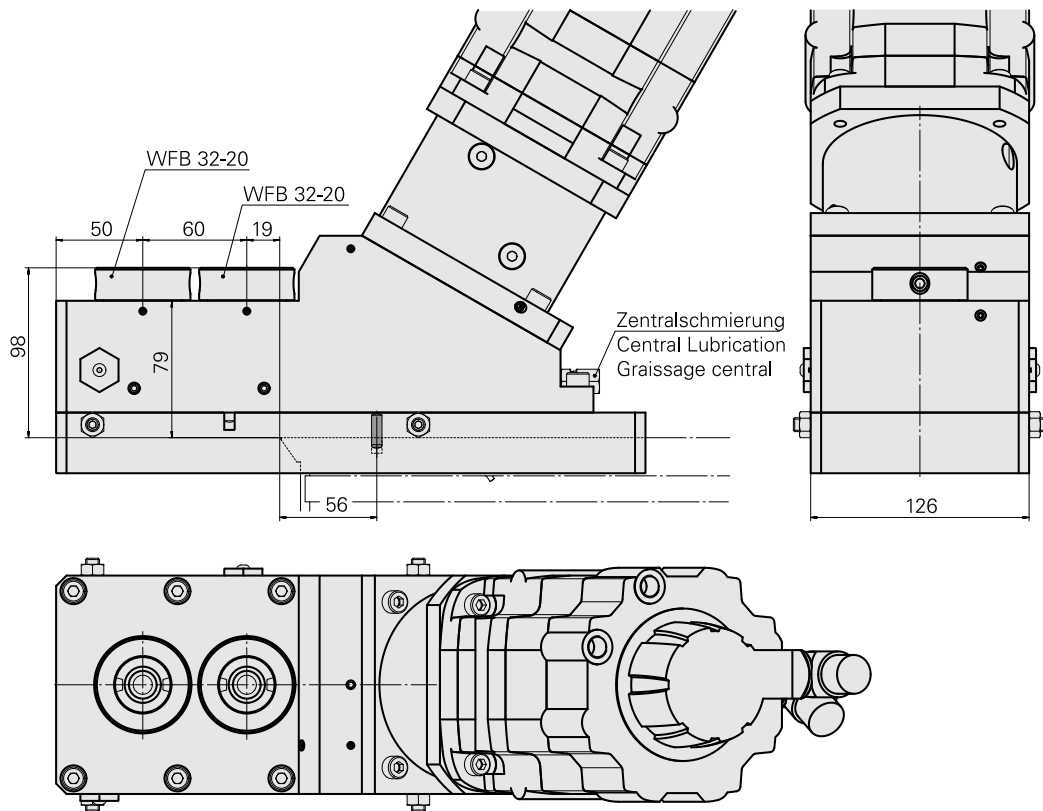
Technische Daten

Schlittensystem MS	MS52
Antrieb	Direktantrieb
Fixierung MS	Passfeder/Stift
Übersetzung	1:1
Kühlung	außen
Druck	80 bar
Aufnahme	WFB 32-20
X [mm]	–
Y [mm]	–
Z [mm]	–
Produkte INDEX TRAUB	MS52C • MS52-6.3



Hinweis

Nur in den Lagen X.3 einsetzbar! Die Einheit muss an eine Zentralschmierung angeschlossen werden! Die Einheit darf nur in Kombination mit einem der angegebenen Motoren und der entsprechenden UNIT verwendet werden!
Motor (AC), 10 Nm – 12107824 (Siemens 1FT7062-5WK74-1NK2) im Lieferumfang enthalten. UNIT 154



Dokumente

Produkthinweise

[DE \(pdf\)](#)

[EN \(pdf\)](#)

[FR \(pdf\)](#)

[PT \(pdf\)](#)

[DE \(pdf\)](#)

[EN \(pdf\)](#)

[FR \(pdf\)](#)

Zubehör

Zum Betrieb benötigt

[Montagezubehör für GM2703.7037](#)

Artikel-Id : 10826974

frühere Artikel-Id : W00031.0002

[Kabel ZSx Ink 5,0m im Arbeitsraum](#)

Artikel-Id : 10912003

frühere Artikel-Id : GM5702.9055

Optionales Zubehör

weiteres Zubehör

[Adapter WFB 32-20 Schrumpfen](#)

Artikel-Id : 10726868

frühere Artikel-Id : WZ9990.3206F

[Adapter WFB 32-20 Weldon](#)

Artikel-Id : 10305353

frühere Artikel-Id : WZ9990.3207F

[Adapter WFB 32-20 Spannzange](#)

Artikel-Id : 10298507
frühere Artikel-Id : WZ9990.3208F

[Adapter WFB 32-20 Fräsdornaufnahme](#)

Artikel-Id : 10640736
frühere Artikel-Id : WZ9990.3209F

[WZH WFB 32-20 Hydrodehn](#)

Artikel-Id : 10946690
frühere Artikel-Id : WZ9990.3210F

[Stift-Gewinde W&F M10x1x11 SW5 M10x1x11](#)

Artikel-Id : 10165359
frühere Artikel-Id : 326057
