

Voreinst. SK50/Bohrhaltestück D22mm

Technische Daten

WZH Zubehörkategorie

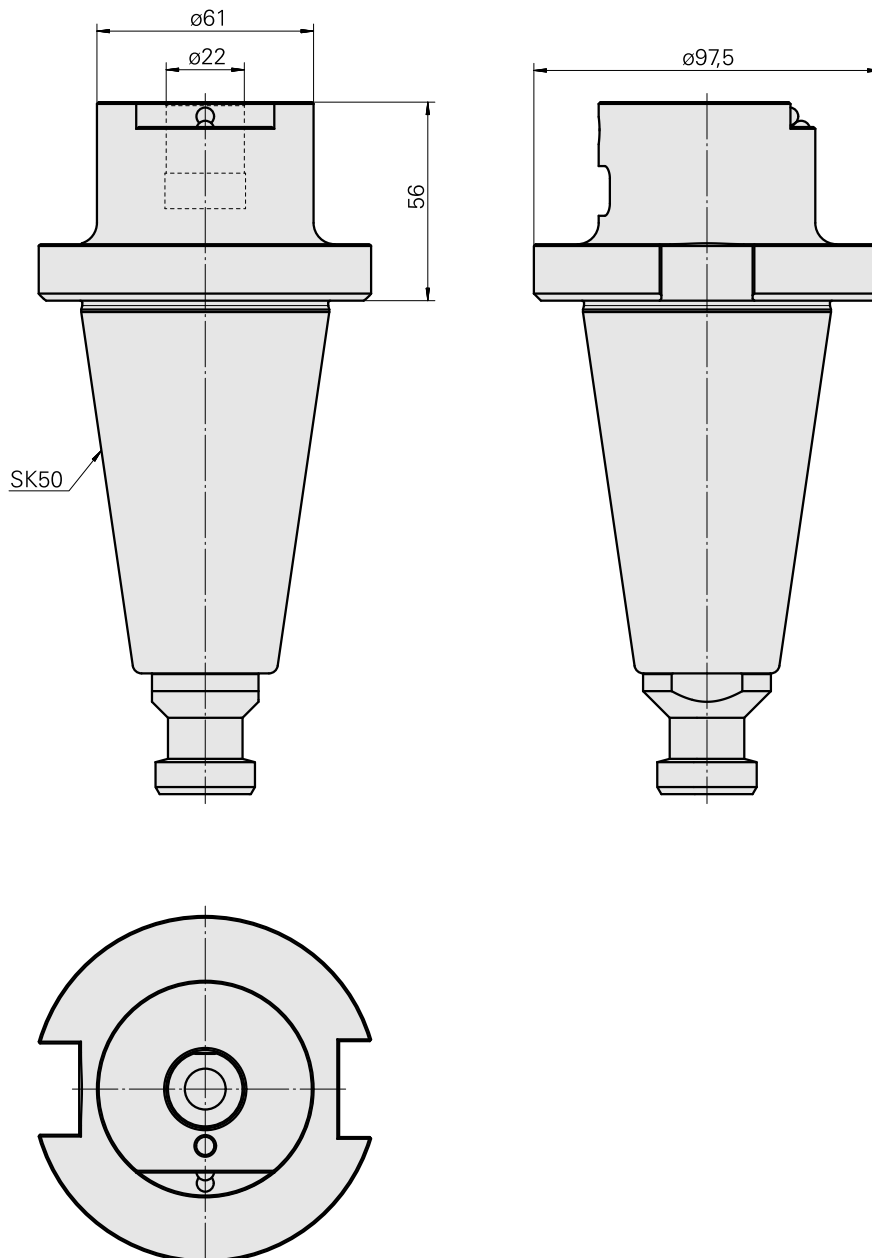
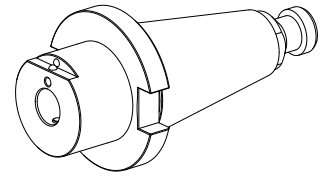
Adapter für Voreinstellgeräte

Aufnahme

SK50 für Voreinstellgeräte

Werkzeugaufnahme

Bohrhaltestück D22mm



Dokumente

Für dieses Produkt sind keine Downloads vorhanden