

WFB 20-12 Hydrodehn D8

Technische Daten

WZH Zubehörkategorie

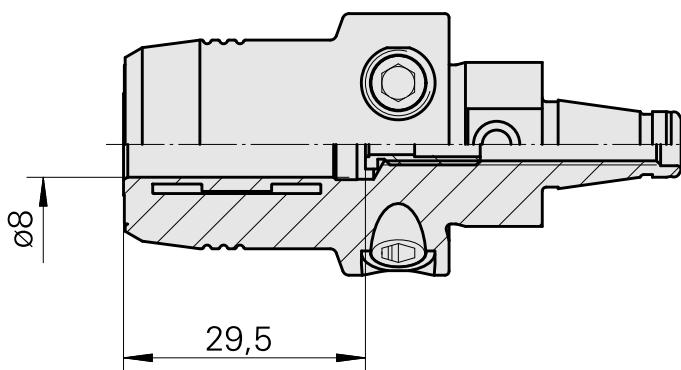
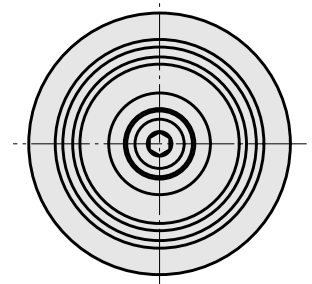
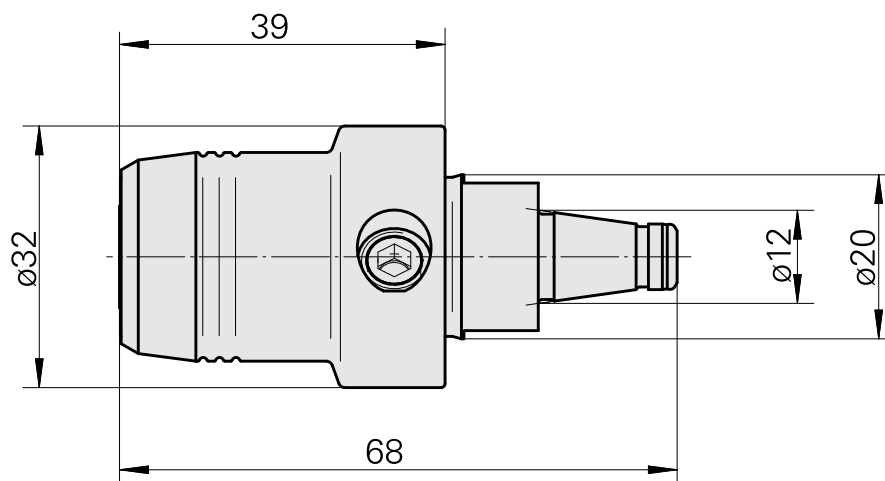
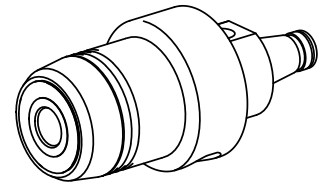
WFB 20-12

Aufnahme

Hydrodehn D8

Schnellwechseleinsätze

Hydrodehnaufnahme



Dokumente

Produkthinweise

[DE \(pdf\)](#)

[EN \(pdf\)](#)

[FR \(pdf\)](#)