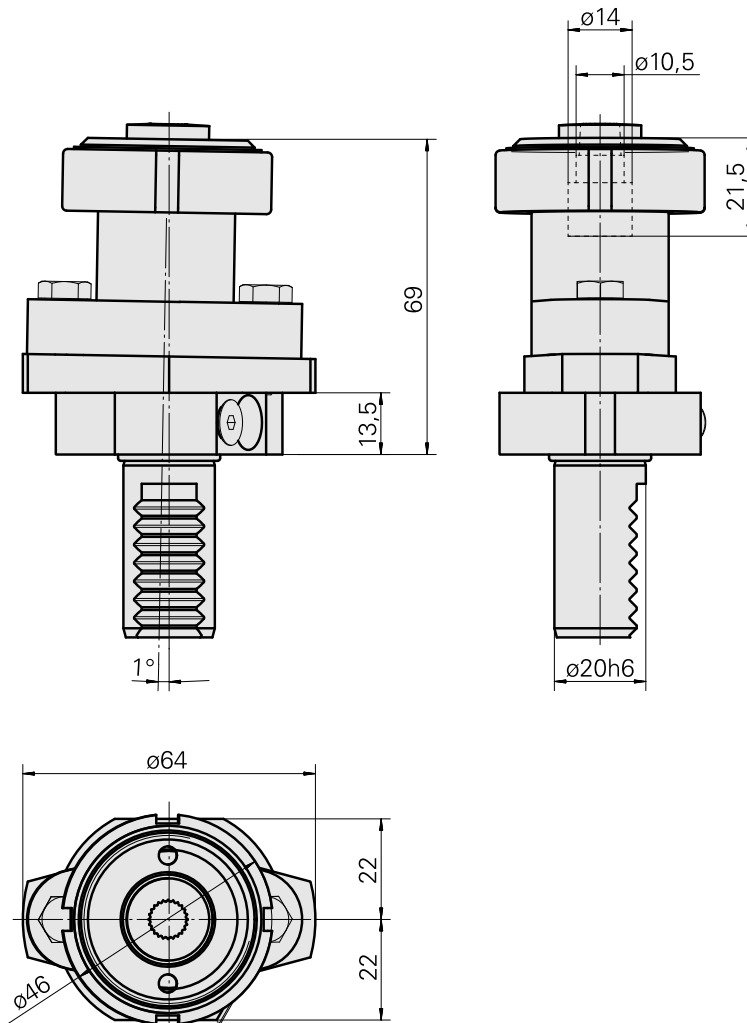
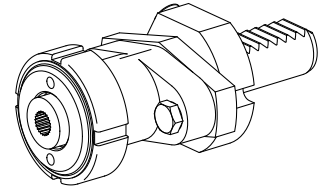


Räumhalter VDI 20 D24, taumelnd, mitlaufend

Technische Daten

| | |
|---------------|-------------------|
| Schaft VDI | VDI 20 |
| Antrieb | nicht angetrieben |
| Fixierung VDI | keine |
| Kühlung | außen |
| Druck | 20 bar |
| Aufnahme | D24 |
| 180° wendbar | nein |
| X [mm] | 69 |
| Y [mm] | – |
| Z [mm] | – |



Dokumente

Produkthinweise

[DE \(pdf\)](#)

[EN \(pdf\)](#)

[FR \(pdf\)](#)

Zubehör

Optionales Zubehör

weiteres Zubehör

[Kühlrohr](#)

Artikel-Id : 10699964

frühere Artikel-Id : W62211.2110
