

WFB 32-20 Mandrin de frettage D3

Données techniques

Catégorie d'accessoires P0

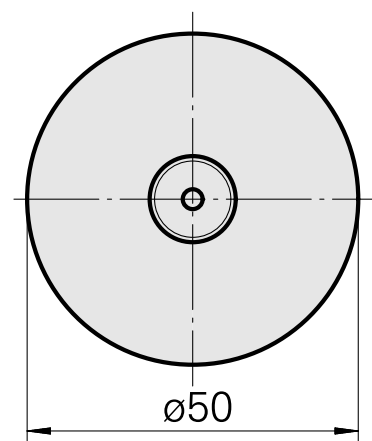
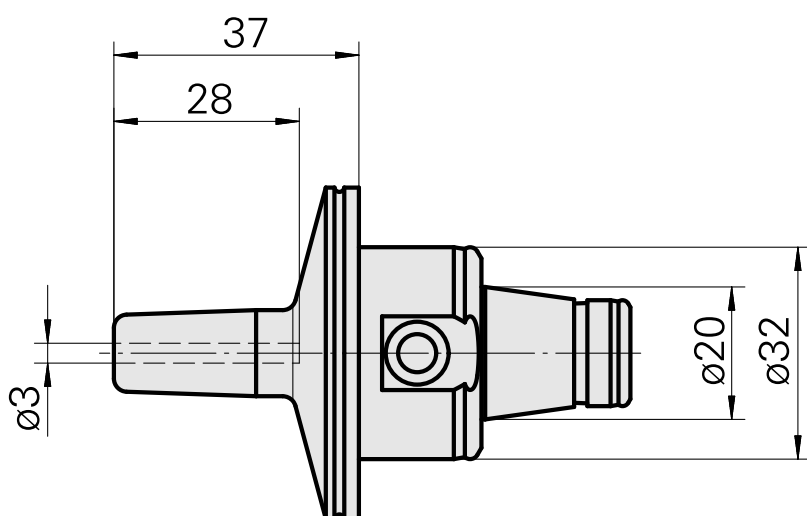
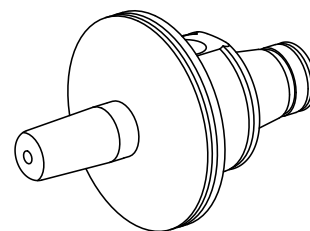
WFB 32-20

Attachement

Mandrin de frettage D3

Inserts à changement rapide

attachement fretté



Documents

Aucun téléchargement n'est disponible pour ce produit