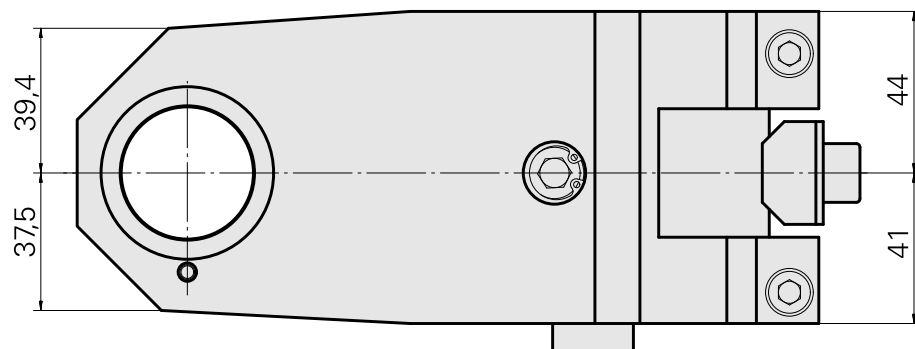
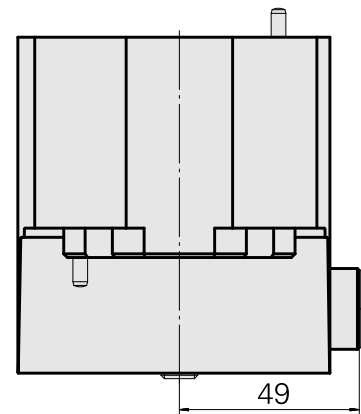
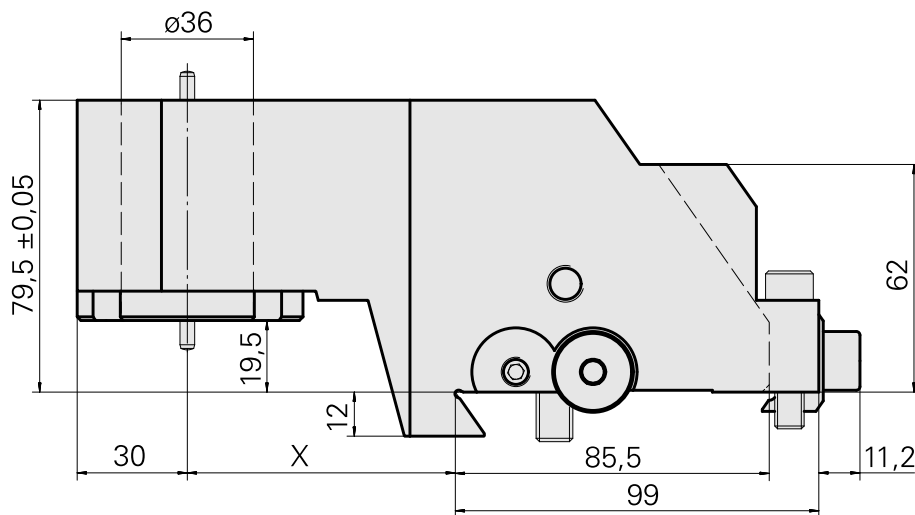
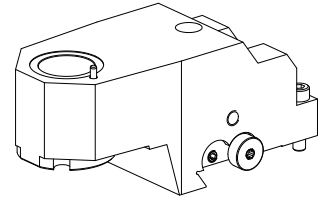


Basishalter MS32/MS40 Hydrodehn D36

Technische Daten

Schlittensystem MS	MS32/MS40
Antrieb	nicht angetrieben
Fixierung MS	Schwalbenschwanz
Aufnahme	Hydrodehn D36
X [mm]	73
Y [mm]	-
Z [mm]	19,5
Produkte INDEX TRAUB	MS32C • MS32-6.2 • MS40-6 • MS32-6.3



X	73
---	----

Dokumente

Produkthinweise

[DE \(pdf\)](#)

[EN \(pdf\)](#)

[FR \(pdf\)](#)

Zubehör

Optionales Zubehör

Werkzeughalter für Mehrspindler

[Verschlussstopfen](#)

Artikel-Id : 12013852

frühere Artikel-Id :

Antrieb nicht angetrieben	Fixierung MS Klemmring D36	X [mm] -	Y [mm] -
Z [mm] -			

weiteres Zubehör

[WZH Schaftdurchmesser 36mm Standard MS32](#)

Artikel-Id : 10536748

frühere Artikel-Id : WM3600.3100F
