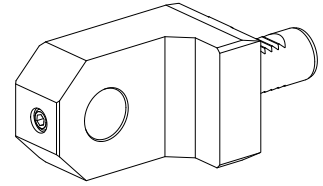


## Werkstoffanschlag VDI 25 D25

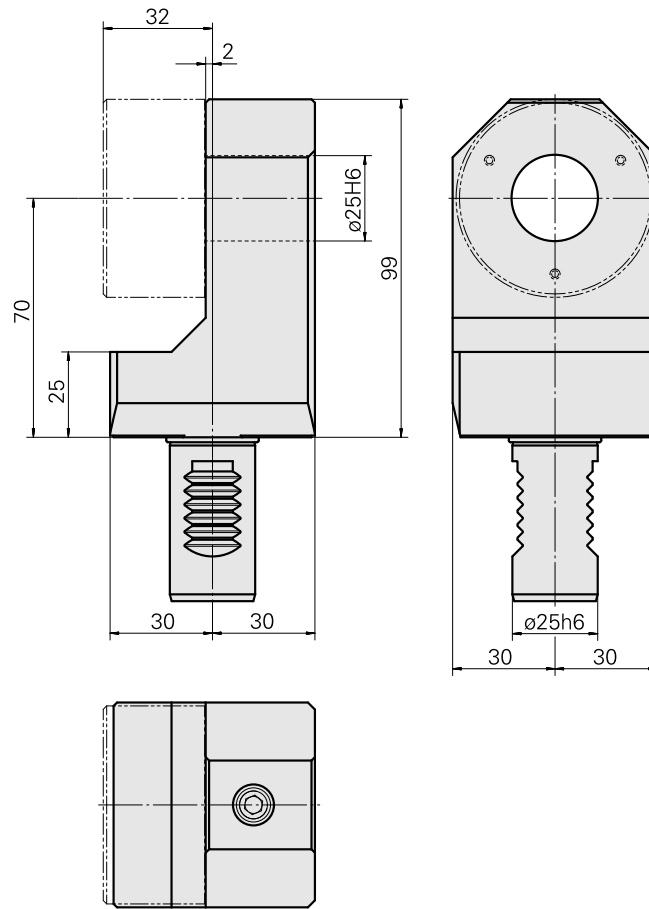
### Technische Daten

<b>Schaft VDI</b>	VDI 25
<b>Antrieb</b>	nicht angetrieben
<b>Fixierung VDI</b>	keine
<b>Aufnahme</b>	D25
<b>180° wendbar</b>	ja
<b>Datenträger</b>	Aufnahmebohrung prüfen
<b>X [mm]</b>	70
<b>Y [mm]</b>	–
<b>Z [mm]</b>	2
<b>Produkte INDEX TRAUB</b>	C42/65 • G160 • ABC • C100 • C200 • G200 • G200.2 • G220 • ABC.2 • G220.3 • TNX220.3 • TNX200.3 • G200.3 • R200 • G160.2 • TNX160.2



### Hinweis

Werkstoffanschlag D58 10900227 oder Werkstoffanschlag D85 10452051 muss separat bestellt werden.



## Dokumente

Für dieses Produkt sind keine Downloads vorhanden

## Zubehör

Zum Betrieb benötigt

### [Werkstoffanschlag D58, mitlaufend](#)

Artikel-Id : 10900227

frühere Artikel-Id : W9990159

Antrieb	Aufnahme	X [mm]	Y [mm]
nicht angetrieben	D58	–	–
Z [mm] 30	Produkte INDEX TRAUB C42/65 • G160 • ABC • B400 • C100 • C200 • G200 • G200.2 • G220 • TNX65/42 • TNA400.2 • G420 • B500 • TNA500.2 • G400.2 • G500 • G520 • ABC.2 • G300.2 • G320.2 • G200.3 • G220.3 • TNX200.3 • TNX220.3 • B400.3 • B500.3 • TNA400.3 • TNA500.3		

Werkstoffanschlag D85, mitlaufend

Artikel-Id : 10452051

frühere Artikel-Id : W9990160

Antrieb	Aufnahme	X [mm]	Y [mm]
nicht angetrieben	D85	—	—
Z [mm]	Produkte INDEX TRAUB		
30	C42/65 • G160 • ABC • B400 • C100 • C200 • G200 • G200.2 • G220 • G250 • TNX65/42 • TNA400.2 • B500 • TNA500.2 • G420 • G400.2 • G500 • G520 • ABC.2 • G300.2 • G320.2 • B400.3 • B500.3 • TNA400.3 • TNA500.3		