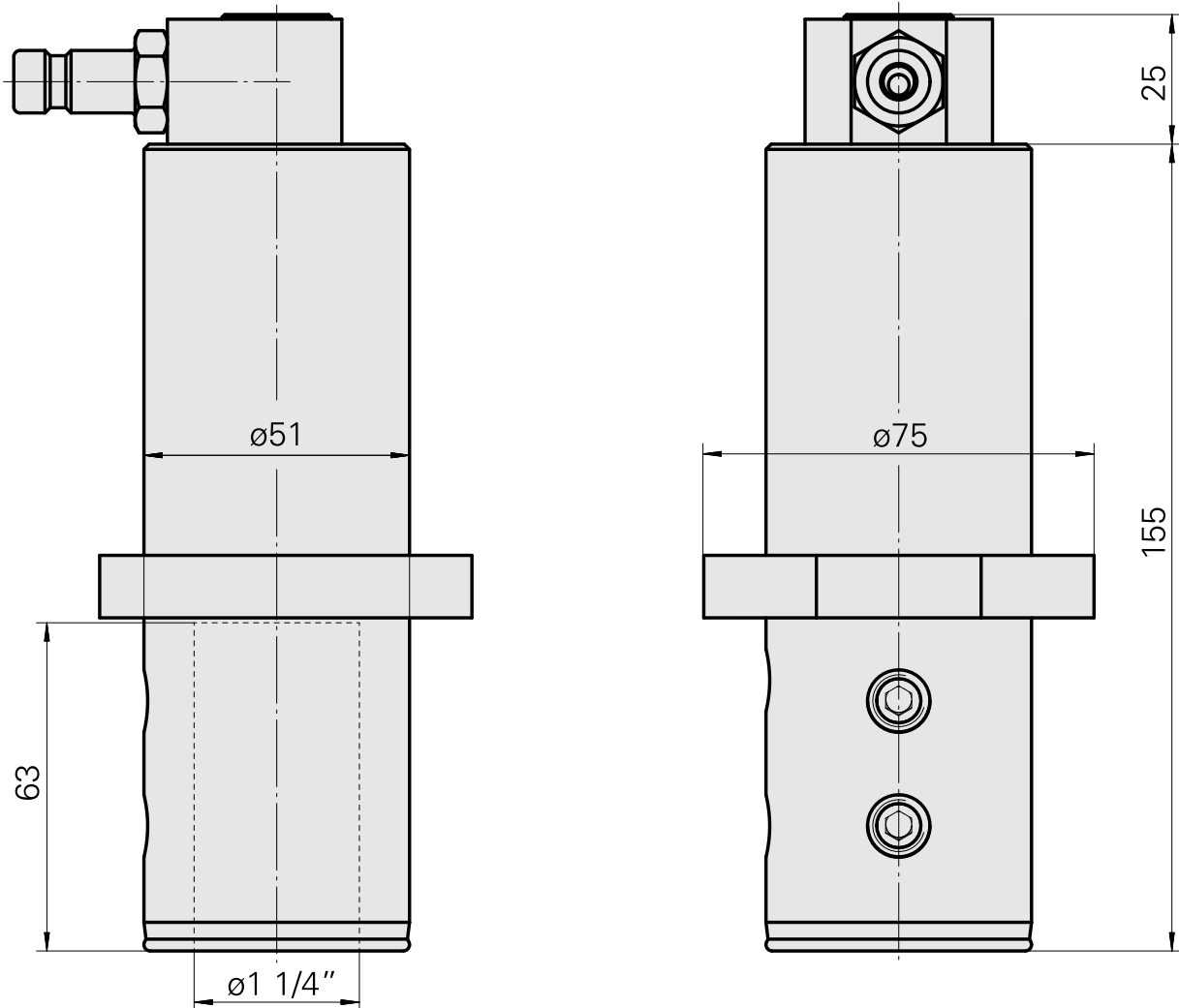
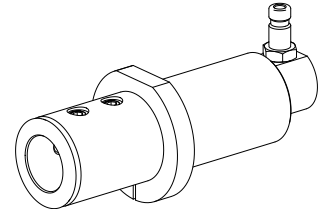


Bohrhalter DIN 1835 B/E D 1 1/4"

Technische Daten

Antrieb	nicht angetrieben
Fixierung MS	Klemmring D51
Kühlung	innen
Druck	80 bar
Aufnahme	DIN 1835 B/E D 1 1/4"
X [mm]	-
Y [mm]	-
Z [mm]	-
Produkte INDEX TRAUB	MS32C • MS52C2 • MS32-6.2 • MS40-6 • MS52-6.3 • MS32-6.3



Dokumente

Für dieses Produkt sind keine Downloads vorhanden

Zubehör

Optionales Zubehör

weiteres Zubehör

[Verschlusskupplung G1/4 SP-006-0-WR513-11-2 Serie LP](#)

Artikel-Id : 10837142

frühere Artikel-Id : 474940.0112

[STECKNIPPEL G 1/4 SP-006-1-WR013-11 Serie LP](#)

Artikel-Id : 10186287

frühere Artikel-Id : 474946.25
