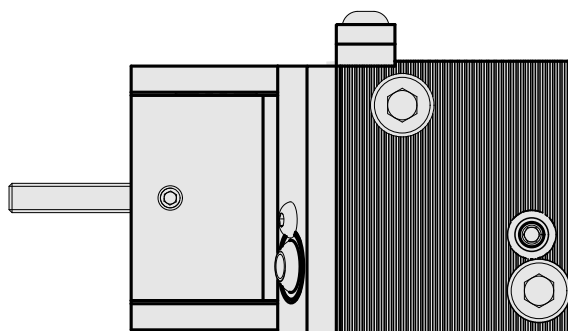
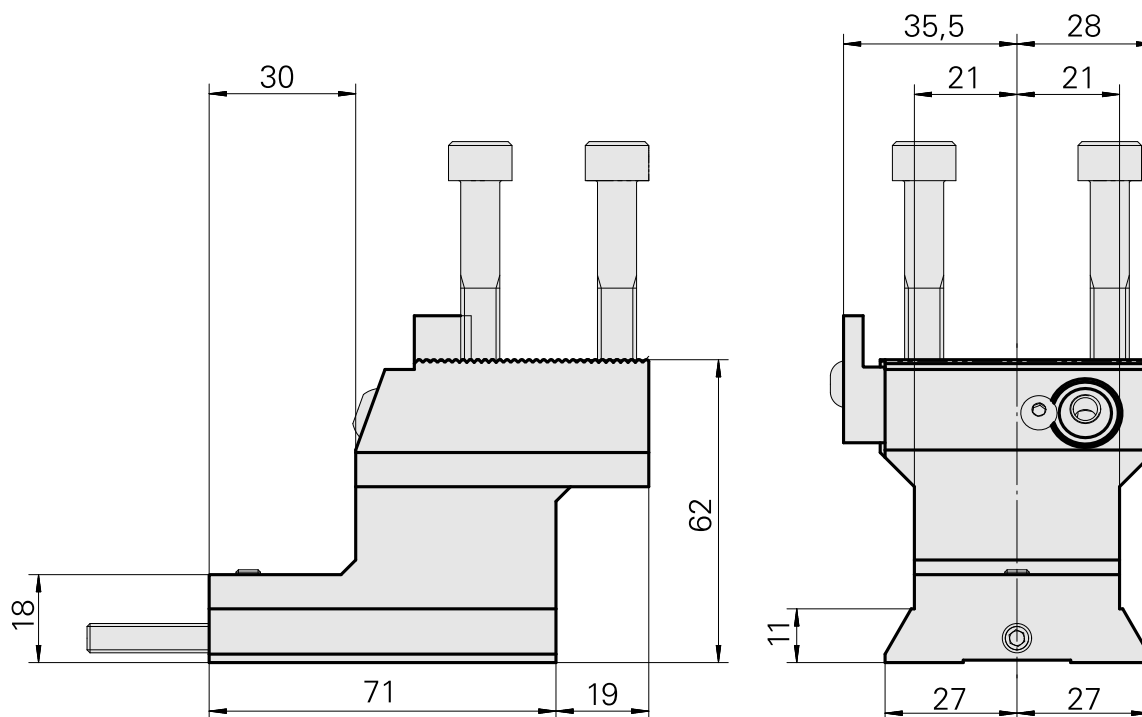
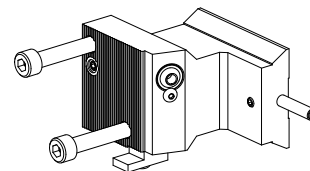


## Supporto di base Attacco prisma (ABC), regolabile in verticale

### Caratteristiche tecniche

<b>Gambo VDI</b>	Attacco prisma (ABC)
<b>Azionamento</b>	non azionato
<b>Fissaggio VDI</b>	nessuno
<b>Pressione</b>	20 bar
<b>ruotabile di 180°</b>	no
<b>X [mm]</b>	62
<b>Y [mm]</b>	-
<b>Z [mm]</b>	-30
<b>Prodotti INDEX TRAUB</b>	ABC • ABC.2



## Documenti

Non sono disponibili download per questo prodotto

## Accessori

### Accessori opzionali

#### Tool holders with VDI shank

#### Supporto portapunte D1", regolabile in orizzontale

Id prodotto : 10935806

Id prodotto precedente : W9990242

Azionamento non azionato	Raffreddamento interno	Pressione 20 bar	Attacco D1"
ruotabile di 180° no	X [mm] 23,55	Y [mm] -	Z [mm] 50
Prodotti INDEX TRAUB ABC • ABC.2			

#### Supporto portapunte D25

Id prodotto : 10159310

Id prodotto precedente : W9990045

Azionamento non azionato	Raffreddamento interno	Pressione 20 bar	Attacco D25
X [mm] 23,55	Y [mm] -	Z [mm] -	Prodotti INDEX TRAUB ABC • ABC.2

#### Supporto portapunte D25

Id prodotto : 10065358

Id prodotto precedente : W9990243

Azionamento non azionato	Fissaggio VDI nessuno	Raffreddamento interno	Pressione 20 bar
Attacco D25	ruotabile di 180° no	X [mm] 33,55	Y [mm] -
Z [mm] 50	Prodotti INDEX TRAUB ABC • ABC.2		

**Altri accessori**

[Ugello Palla 14D/M6](#)

Id prodotto : 10358770

Id prodotto precedente : 474550.0121

---

[Bullone con testa lente](#)

Id prodotto : 10344546

Id prodotto precedente : 410243.0406

---