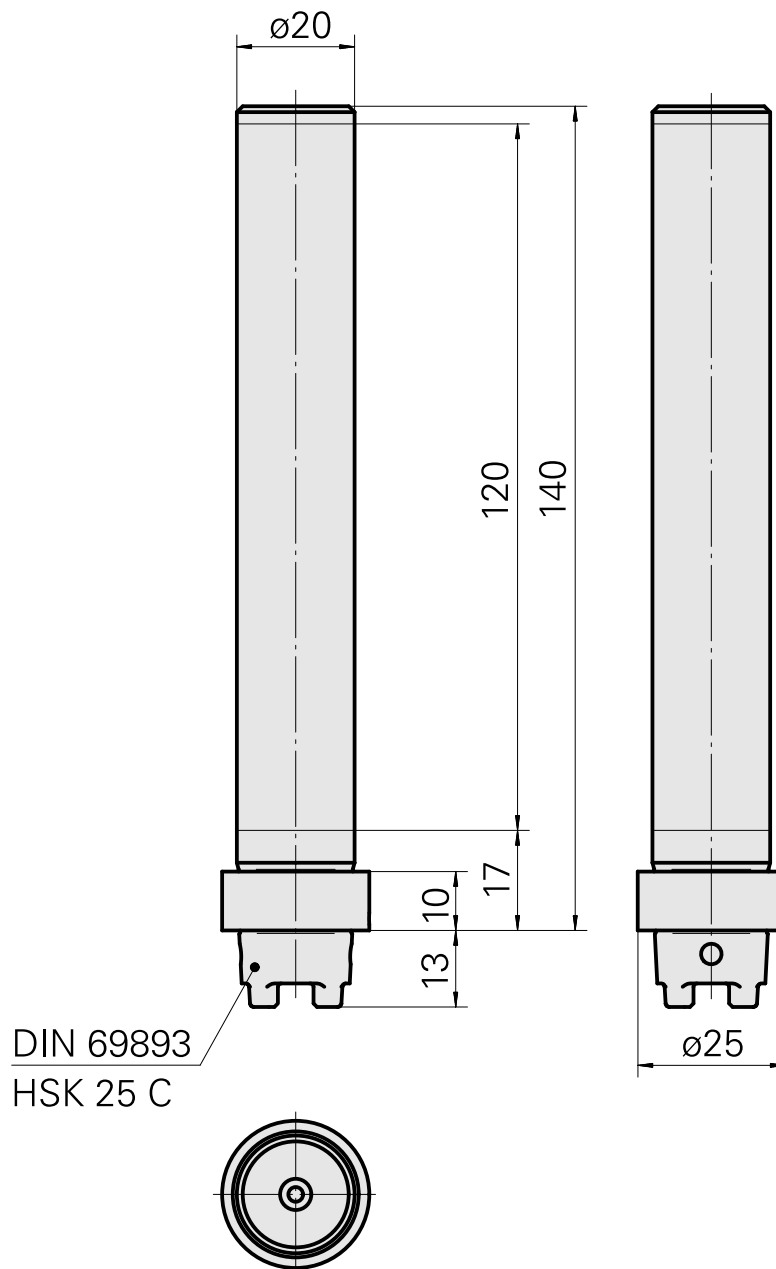
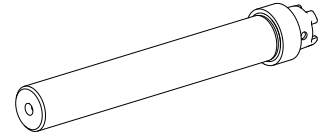


Prüfdorn HSK 25 C D20

Technische Daten

Schaft HSK	HSK 25
Form HSK	C
Aufnahme	D20
X [mm]	140
Produkte INDEX TRAUB	MS22-6 • MS22-8 • MS16-6



Dokumente

Für dieses Produkt sind keine Downloads vorhanden