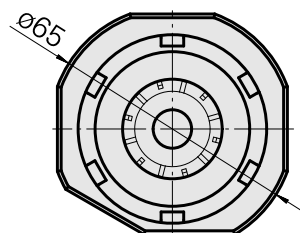
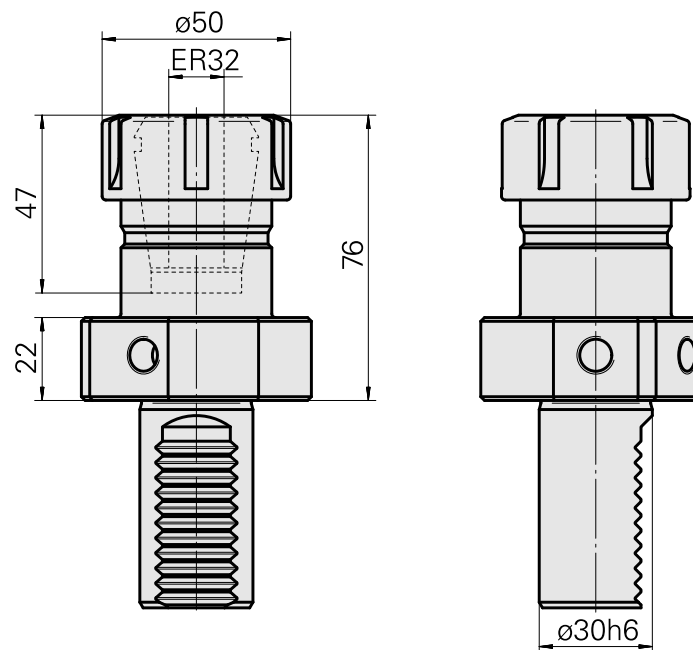
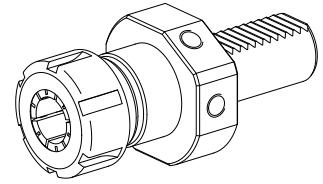


Bohrhalter VDI 30 ER32, Form E4

Technische Daten

Schaft VDI	VDI 30
Antrieb	nicht angetrieben
Fixierung VDI	keine
Kühlung	innen
Druck	20 bar
Aufnahme	ER32
180° wendbar	nein
Datenträger	Aufnahmebohrung prüfen
X [mm]	76
Y [mm]	–
Z [mm]	–
Produkte INDEX TRAUB	IT600 • V100 • TNA300 • V160C • V160G



Dokumente

Für dieses Produkt sind keine Downloads vorhanden

Zubehör

Zum Betrieb benötigt

[Spannschlüssel E32](#)

Artikel-Id : 10181051
frühere Artikel-Id : 490219.0321

WZH Zubehörkategorie Werkzeug für Spannzangen	Aufnahme ER32	Spannzangentyp ER32	Spannmuttertyp Innengewinde
Werkzeug für Spannzangen Spannmutterschlüssel			

Optionales Zubehör

Zubehör für Werkzeughalter

[Spannmutter M40x1,5](#)

Artikel-Id : 10117729
frühere Artikel-Id : 901939.0321

WZH Zubehörkategorie Spannmutter	Aufnahme ER32	Spannzangentyp ER32	Spannmuttertyp Innengewinde
-------------------------------------	------------------	------------------------	--------------------------------

weiteres Zubehör

[Spannzangen ER32 1-20 D](#)

Artikel-Id : 10187712
frühere Artikel-Id : 901930.6---

[Gewindebohrzangen ET-1-32](#)

Artikel-Id : 10640099
frühere Artikel-Id : 3242--

10453838
W1300066

INDEX

Gewindebohrzangen ER32-GB

Artikel-Id : 10601144
frühere Artikel-Id : WZ9990.9509F

Schrumpfspannzangen ER32

Artikel-Id : 10659178
frühere Artikel-Id : W999068-
