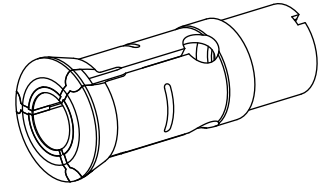


## Führungsbuchse T223 Ø=12,00

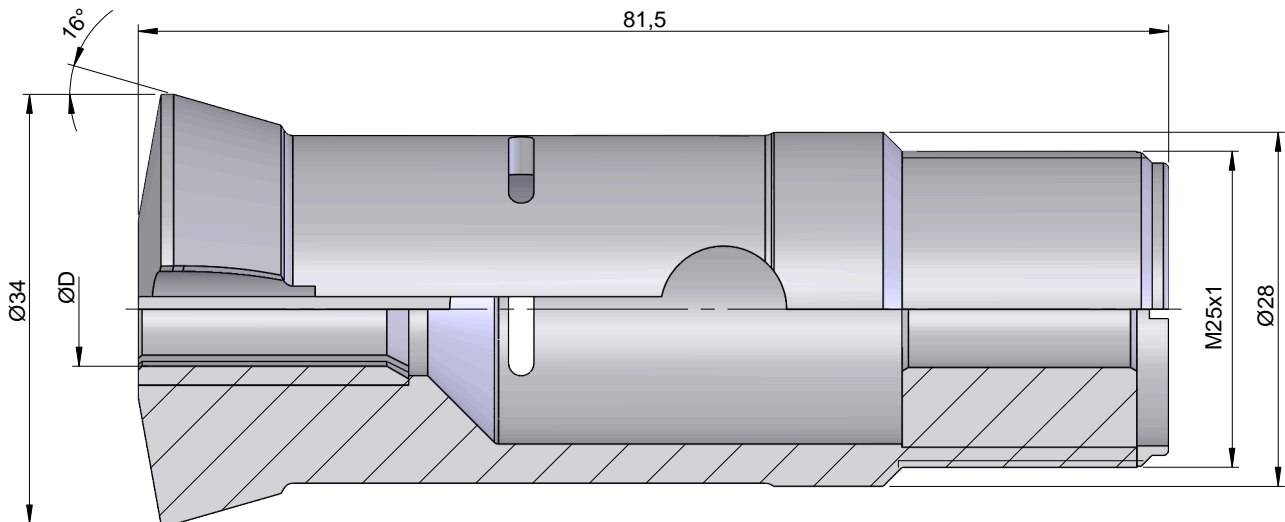
### Technische Merkmale

Spannmittelbaugröße	T223 Axfix
Fremdhersteller Produktlinie	Führungsbuchse
Spannausführung	mit HM-Einsatz
Nenndurchmesser	12 Millimeter
Spannmethode	Außenspannung
Spannzangenausführung	programmierbar (Axfix)
Spannzangenvariante	Schlitze vulkanisiert (Stdrd)
Fremdhersteller Produktlinie	Schlenker



### Hinweis

mit Buchse



## **Dokumente**

Für dieses Produkt sind keine Downloads vorhanden