

Beschriftungswerkzeug, X,D12, Spitzenwinkel/-radius 90°/ R0,5mm

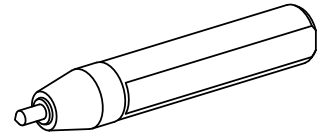
Technische Daten

WZH Zubehörkategorie

Beschriftungswerkzeug

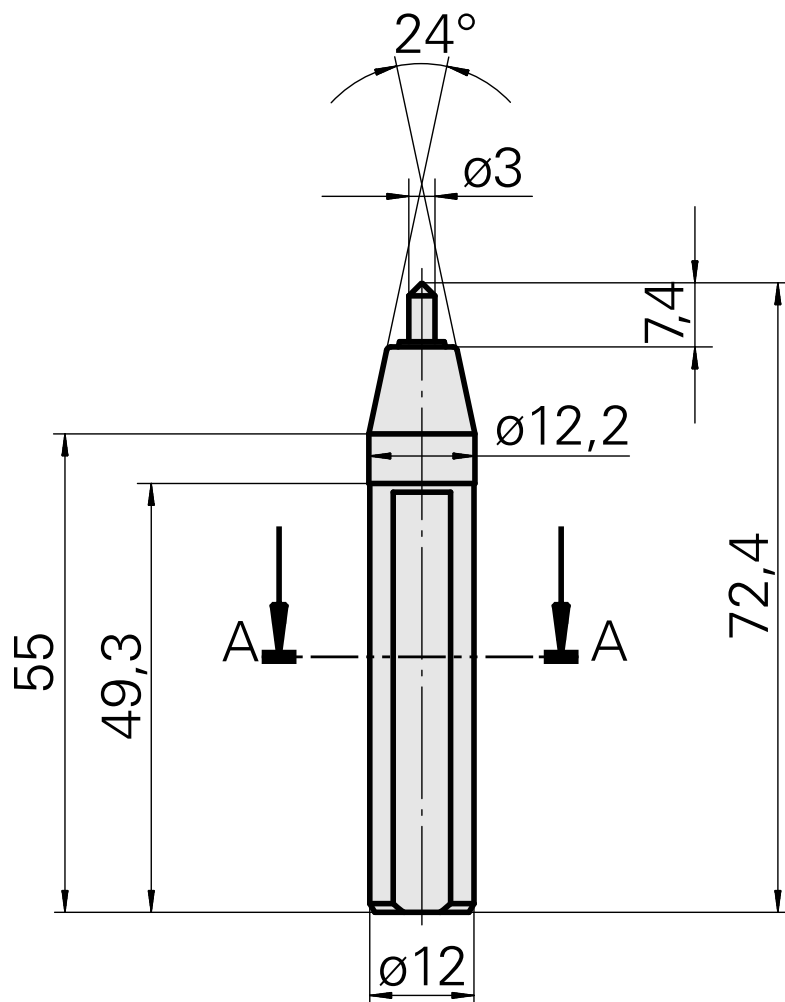
Werkzeugaufnahme

12mm

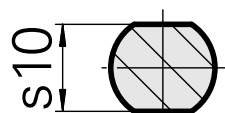


Hinweis

Universalnadel für mittlere Linienstärke



A-A



Dokumente

Produkthinweise

[DE \(pdf\)](#)

[FR \(pdf\)](#)

[PT \(pdf\)](#)

[EN \(pdf\)](#)