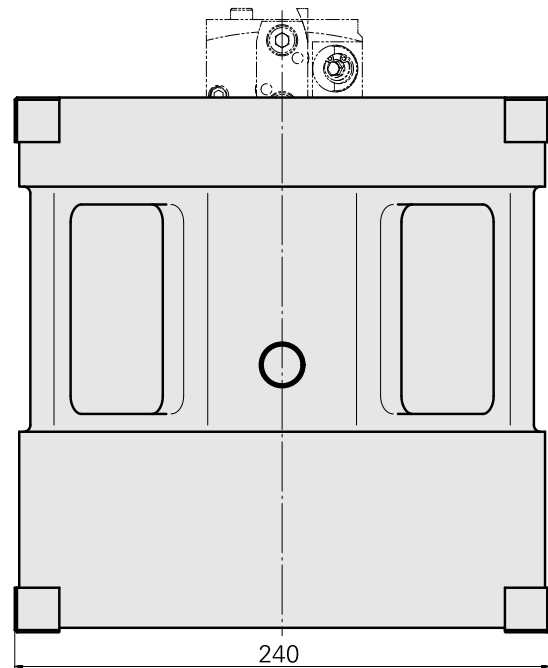
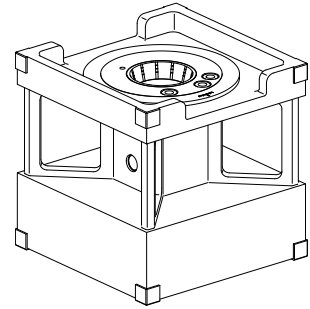


Voreinstellklotz

Technische Daten

WZH Zubehörkategorie

Voreinstellklotz



Dokumente

Produkthinweise

[DE \(pdf\)](#)

[EN \(pdf\)](#)

[FR \(pdf\)](#)

Zubehör

Optionales Zubehör

Zubehör für Werkzeughalter

[Aufnahme HSK40](#)

Artikel-Id : 10655070

frühere Artikel-Id : W9990497

WZH Zubehörkategorie	Werkzeugaufnahme
Adapter für	HSK 40
Voreinstellklotz	

[Aufnahme HSK50](#)

Artikel-Id : 10785347

frühere Artikel-Id : W9990498

WZH Zubehörkategorie	Werkzeugaufnahme
Adapter für	HSK 50
Voreinstellklotz	

[Aufnahme HSK63](#)

Artikel-Id : 10643359

frühere Artikel-Id : W9990499

WZH Zubehörkategorie	Werkzeugaufnahme
Adapter für	HSK 63
Voreinstellklotz	

Adapter Voreinst/INDEX CAPTO C3

Artikel-Id : 10657991
frühere Artikel-Id : W9990998

WZH Zubehörkategorie	Werkzeugaufnahme
Adapter für	INDEX CAPTO C3
Voreinstellklotz	

Adapter für Voreinstellklotz Capto C6

Artikel-Id : 12166212
frühere Artikel-Id :

WZH Zubehörkategorie	Werkzeugaufnahme
Adapter für	INDEX CAPTO C6
Voreinstellklotz	

Aufnahme TNL18/TNL20/TNL32compact/TNK40.2

Artikel-Id : 11008063
frühere Artikel-Id : W9990195

WZH Zubehörkategorie	Werkzeugaufnahme	Produkte INDEX TRAUB
Adapter für	Kompaktschaft	TNL32 compact •
Voreinstellklotz	45/Schaft 36 •	TNL20 • TNL18 •
	Kompaktschaft 45/	TNK40.2
	Schaft 36	

Aufnahme TNL32/TNK42

Artikel-Id : 10826369
frühere Artikel-Id : W9990505

WZH Zubehörkategorie	Werkzeugaufnahme	Produkte INDEX TRAUB
Adapter für	Kompaktschaft 45/	TNL32
Voreinstellklotz	Schaft 36	

Aufnahme VDI20

Artikel-Id : 10364694
frühere Artikel-Id : W9990191

WZH Zubehörkategorie	Werkzeugaufnahme
Adapter für	VDI 20
Voreinstellklotz	

Aufnahme VDI25

Artikel-Id : 10491250
frühere Artikel-Id : W9990192

WZH Zubehörkategorie	Werkzeugaufnahme
Adapter für	VDI 25
Voreinstellklotz	

Aufnahme VDI30

Artikel-Id : 10300226
frühere Artikel-Id : W9990193

WZH Zubehörkategorie	Werkzeugaufnahme
Adapter für	VDI 30
Voreinstellklotz	

Aufnahme VDI40

Artikel-Id : 10946082
frühere Artikel-Id : W9990194

WZH Zubehörkategorie	Werkzeugaufnahme
Adapter für	VDI 40
Voreinstellklotz	