

Werkstoffanschlag, mitlaufend

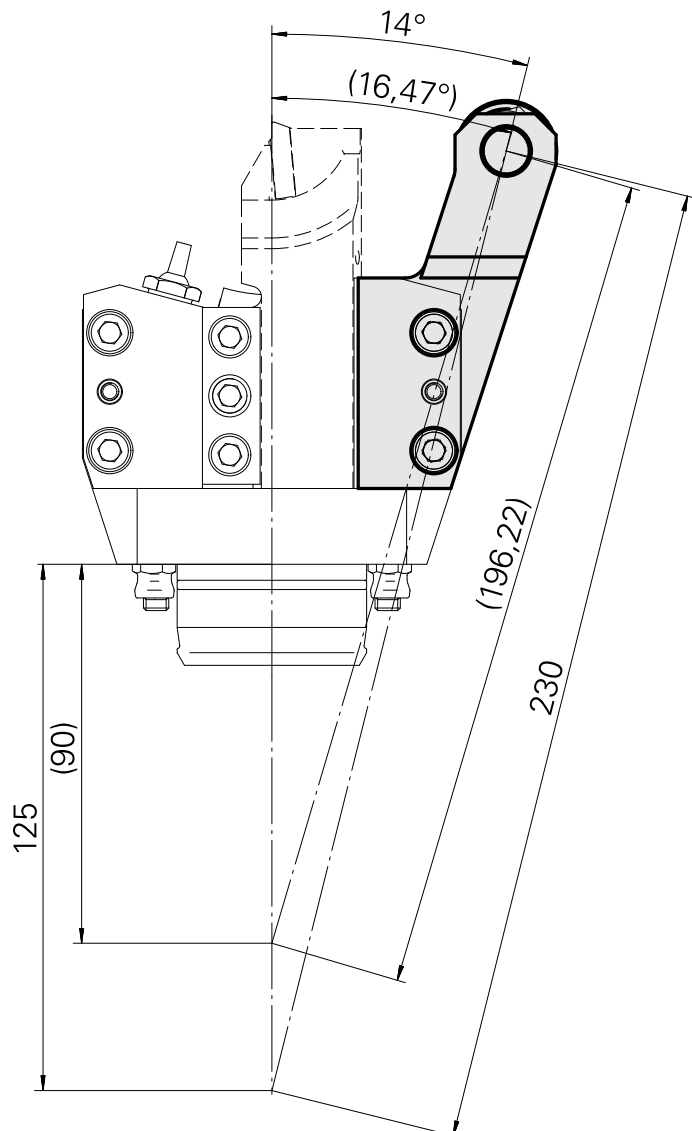
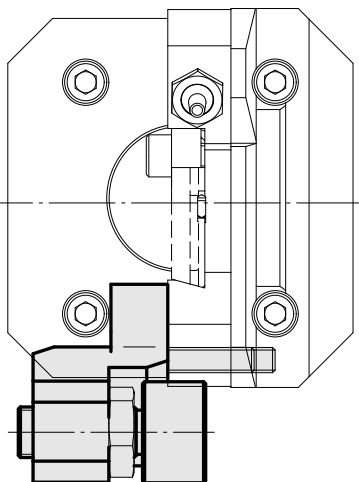
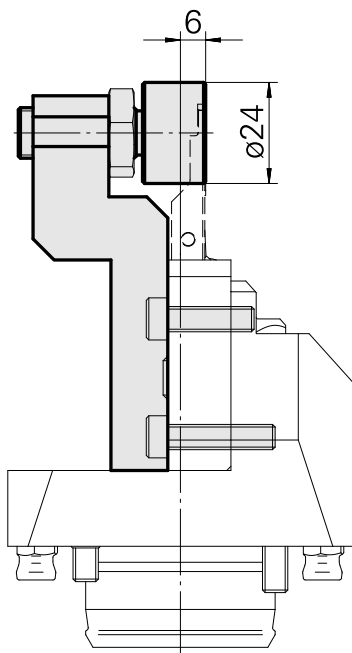
Technische Daten

Antrieb

Produkte INDEX TRAUB

nicht angetrieben

TNL32-11 compact • TNL32 •
TNL20-11 • TNL32 compact •
TNK40.2-10 • TNL20 • TNL32-10 •
TNL32-11 • TNL32-7 • TNL32-7B
• TNL32-8 • TNL32-9 • TNL32-9P
• TNL32P • TNK40.2-8 • TNL20.2 •
TNL20.2-11



Dokumente

Für dieses Produkt sind keine Downloads vorhanden