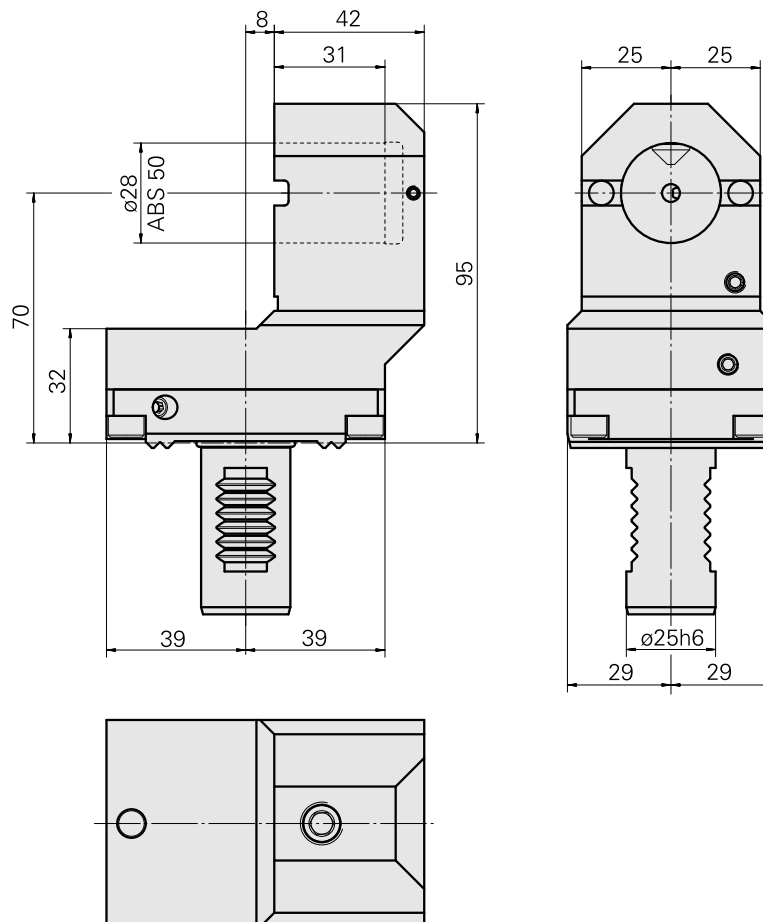


Ausgleichshalter

Technische Daten

Schaft VDI	VDI 25
Antrieb	nicht angetrieben
Fixierung VDI	W-Verzahnung
Kühlung	innen
Druck	80 bar
Aufnahme	ABS 50
180° wendbar	ja
X [mm]	70
Y [mm]	–
Z [mm]	-8
Produkte INDEX TRAUB	C42/65 • G160 • ABC • C100 • C200 • G200 • G200.2 • G220 • ABC.2 • G220.3 • TNX220.3 • TNX200.3 • G200.3 • G160.2 • TNX160.2



Dokumente

Für dieses Produkt sind keine Downloads vorhanden

Zubehör

Optionales Zubehör

weiteres Zubehör

[Dichtungssatz PTFE](#)

Artikel-Id : 12181692
frühere Artikel-Id :

[Verschlussbolzen 10,5 D MIT O-RING 479105.0801](#)

Artikel-Id : 10823291
frühere Artikel-Id : W67221.4198
