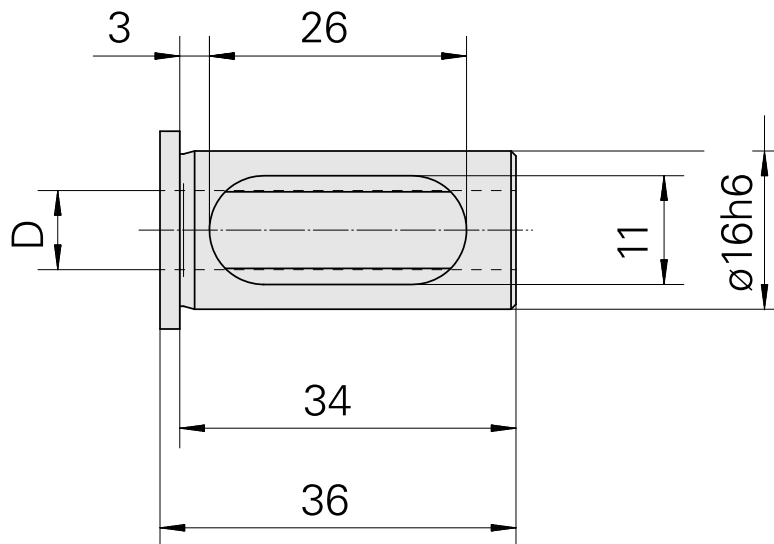
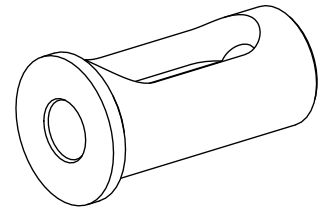


Aufnahmebuchse mit Bund D16/ 8mm

Technische Daten

WZH Zubehörkategorie	Aufnahmebuchse mit Bund
Aufnahme	D16
Werkzeugaufnahme	8mm



Dokumente

Für dieses Produkt sind keine Downloads vorhanden