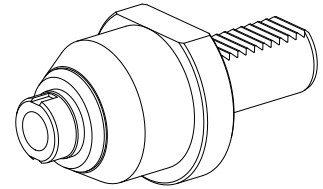


Supporto di guida per punte VDI 30 D15,4, molleggiato, rotante

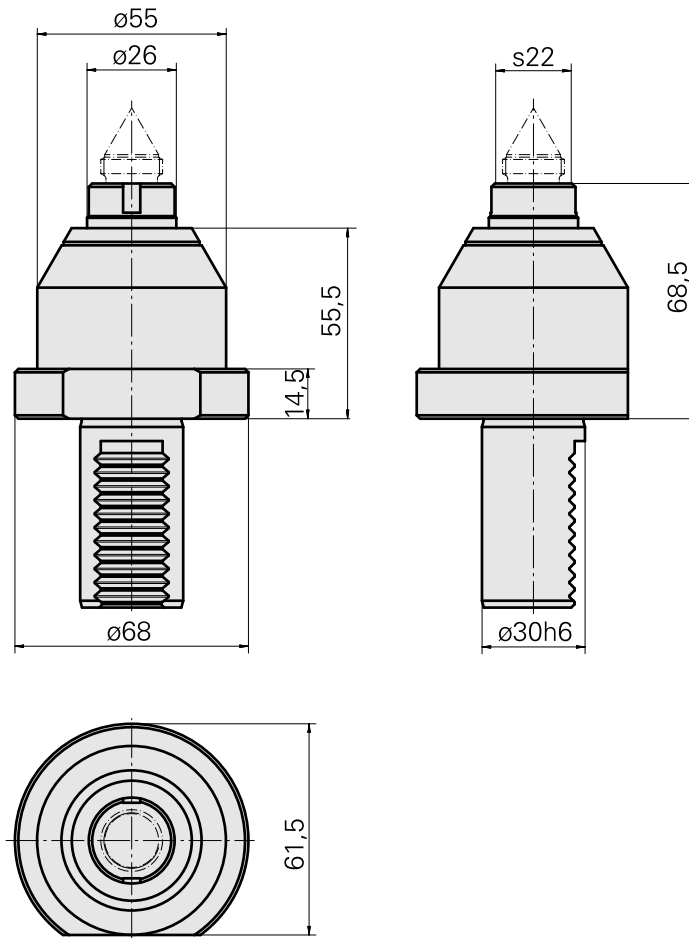
Caratteristiche tecniche

Gambo VDI	VDI 30
Azionamento	non azionato
Fissaggio VDI	nessuno
Attacco	D15,4/Cono 1:7,5
ruotabile di 180°	no
Data carrier	controllare foro dell'attacco
X [mm]	68,5
Y [mm]	–
Z [mm]	–
Prodotti INDEX TRAUB	V100 • V200 • V160C • V160G • V300



Istruzioni

Escursione elastica 2,7 mm, Anello giallo 0 - 2500 N, Anello verde 2500 - 5000 N, Anello rosso 5000 - 8500 N



Documenti

Non sono disponibili download per questo prodotto

Accessori

Accessori opzionali

Altri accessori

[Punta guida Kegel 1:7.5](#)

Id prodotto : 10606287

Id prodotto precedente : W9636-.21--
