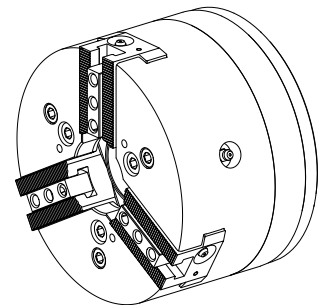


3-Backenfutter KFD-HS160-46

Caratteristiche tecniche

Prodotti INDEX TRAUB	G200
Passaggio del mandrino	46mm
Lato di lavorazione	Mandrino principale • Contromandrino
Lin. prod. di altri produtt.	KFD-HS160-46
Attacco mandrino	KK 5
Lin. prod. di altri produtt.	Roehm



Per questo prodotto non è disponibile attualmente una visualizzazione in 3 pagine

Documenti

Non sono disponibili download per questo prodotto

Accessori

Accessori opzionali

O-Rings

[Anello guarnizione](#)

Id prodotto : 10633169

Id prodotto precedente : 479105.6702

Lin. prod. di altri produtt. Trelleborg	N. materiale TSS	Spessore tenuta 2.5 Millimeter	Lin. prod. di altri produtt. O-Ring
---	------------------	-----------------------------------	---

[Anello guarnizione](#)

Id prodotto : 10753940

Id prodotto precedente : 479103.0502

Lin. prod. di altri produtt. Trelleborg	N. materiale TSS	Spessore tenuta 2.62 Millimeter	Lin. prod. di altri produtt. O-Ring
---	------------------	------------------------------------	---

Altri accessori

[Morsetti Id.Nr 046403 \(3x 116735\)](#)

Id prodotto : 10645157

Id prodotto precedente : 908127.2951

[Morsetti ID-Nr 046404 \(3x 116747\)](#)

Id prodotto : 10627887

Id prodotto precedente : 908127.2941

[Adattatore](#)

Id prodotto : 10216272

Id prodotto precedente : 908127.8191

Adattatore

Id prodotto : 10295337
Id prodotto precedente : 908127.8181

Pezzo intermedio M52x1,5 auf M69x1,5

Id prodotto : 11042473
Id prodotto precedente : L31132.

Bussola 20014438 U/ZG.NR. 11714

Id prodotto : 10548744
Id prodotto precedente : L31221.

Anello guarnizione

Id prodotto : 10954290
Id prodotto precedente : 479103.0712

Dispositivo di tornitura Standard-Umfang bis Ø250mm

Id prodotto : 10362531
Id prodotto precedente : W9991012

Dispositivo di tornitura Premium-Umfang bis Ø250mm

Id prodotto : 10422192
Id prodotto precedente : W9991013
