

INDEX CAPTO C3 ER16

Technische Daten

WZH Zubehörkategorie

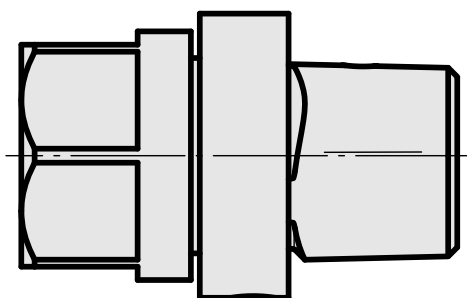
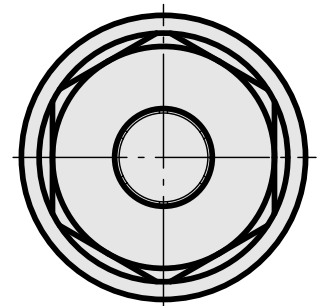
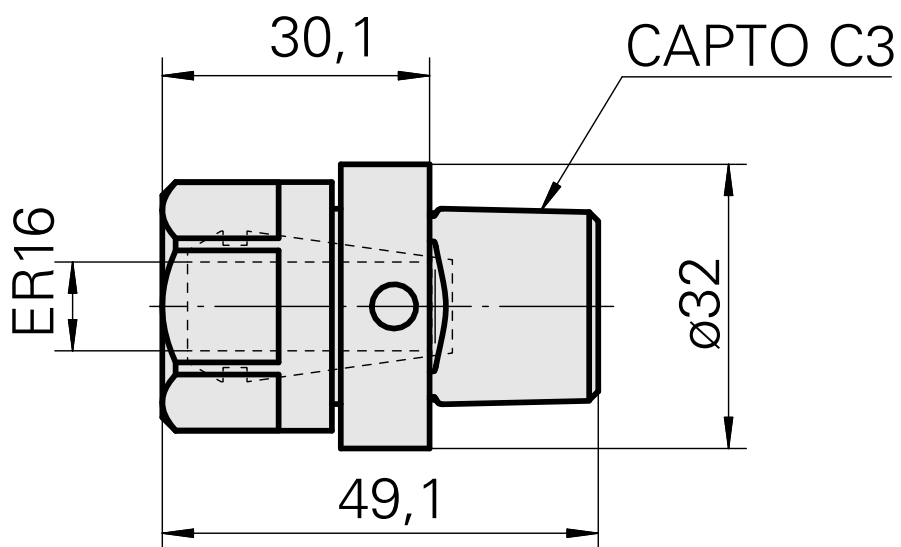
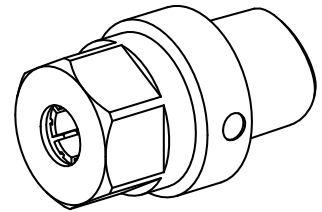
INDEX CAPTO C3

Aufnahme

ER16

Schnellwechseleinsätze

Spannzangenaufnahme



Dokumente

Für dieses Produkt sind keine Downloads vorhanden

Zubehör

Zum Betrieb benötigt

[Spannschlüssel E16P](#)

Artikel-Id : 10966369
frühere Artikel-Id : 490219.0161

WZH Zubehörkategorie Werkzeug für Spannzangen	Aufnahme ER16	Spannzangentyp ER16	Spannmuttertyp Innengewinde
Werkzeug für Spannzangen Spannmutterschlüssel			

Optionales Zubehör

Zubehör für Werkzeughalter

[Spannmutter M22x1,5](#)

Artikel-Id : 10378189
frühere Artikel-Id : 901939.01

WZH Zubehörkategorie Spannmutter	Aufnahme ER16	Spannzangentyp ER16	Spannmuttertyp Innengewinde
-------------------------------------	------------------	------------------------	--------------------------------

weiteres Zubehör

[Spannzangen ER16 0,5-10 D](#)

Artikel-Id : 10834596
frühere Artikel-Id : 901930.1---

[Spannzangen ER16-UP 0,5-10 D](#)

Artikel-Id : 10589709
frühere Artikel-Id : W99903--

Gewindebohrzangen ET-1-16

Artikel-Id : 10542491
frühere Artikel-Id : 3230--

Gewindebohrzangen ER16-GB

Artikel-Id : 10865233
frühere Artikel-Id : WZ9990.9506F

Schrumpfspannzangen ER16

Artikel-Id : 10870393
frühere Artikel-Id : W999065-

Spannzangen ER16 abgedichtet

Artikel-Id : 10433061
frühere Artikel-Id : W999083-
