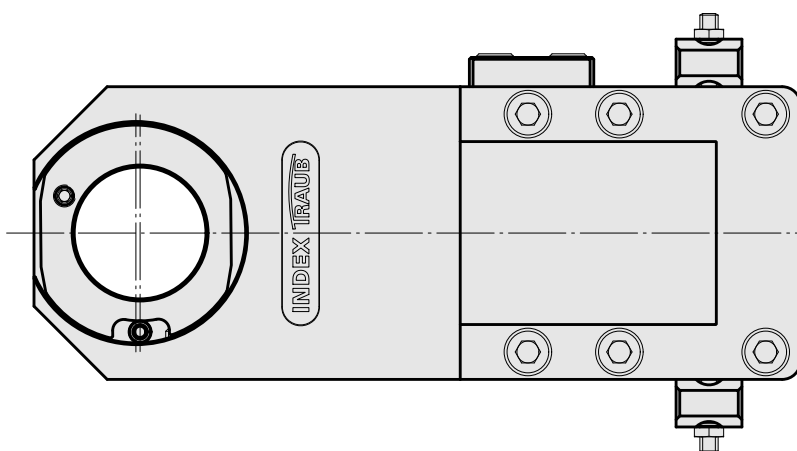
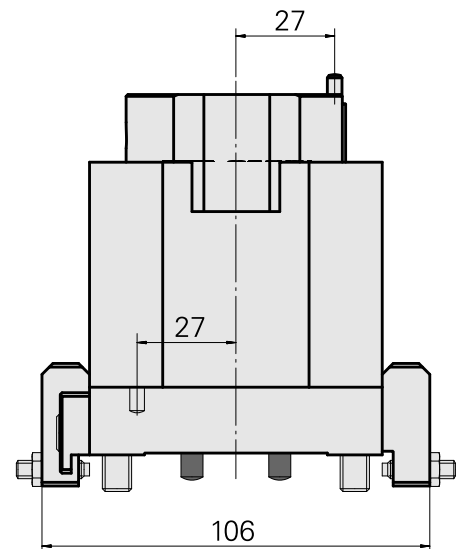
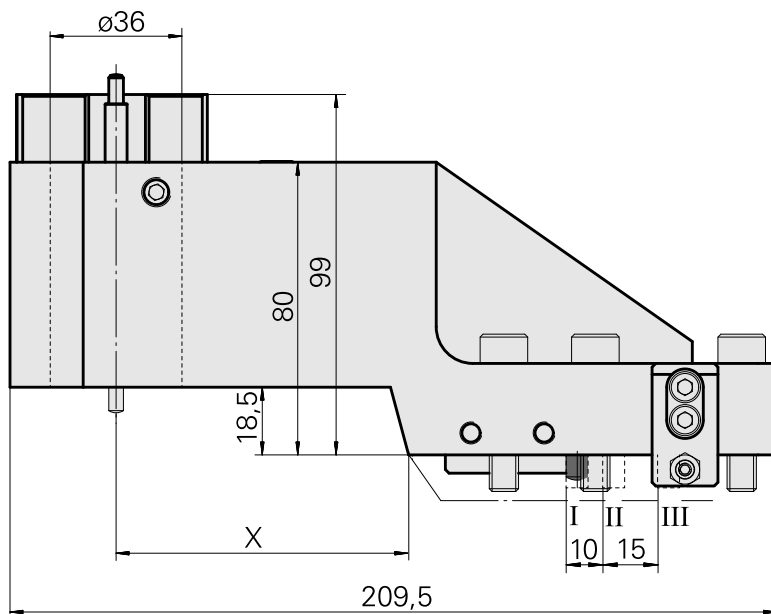
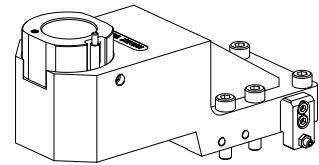


Basishalter MS32/MS40 Hydrodehn D36

Technische Daten

Schlittensystem MS	MS32/MS40
Antrieb	nicht angetrieben
Fixierung MS	Passfeder/Stift
Aufnahme	Hydrodehn D36
X [mm]	80
Y [mm]	–
Z [mm]	18,5
Produkte INDEX TRAUB	MS32C • MS32-6.2 • MS40-6 • MS40-8 • MS32-6.3



	I	II	III
X	80	70	55

Dokumente

Produkthinweise

[DE \(pdf\)](#)

[EN \(pdf\)](#)

[FR \(pdf\)](#)

[FR \(pdf\)](#)

[EN \(pdf\)](#)

[DE \(pdf\)](#)

Zubehör

Optionales Zubehör

Werkzeughalter für Mehrspindler

[Verschlussstopfen](#)

Artikel-Id : 12013852

frühere Artikel-Id :

Antrieb nicht angetrieben	Fixierung MS Klemmring D36	X [mm] -	Y [mm] -
Z [mm] -			

weiteres Zubehör

[Exzenterbuchse d36](#)

Artikel-Id : 11066776

frühere Artikel-Id : W9990513

[WZH Schaftdurchmesser 36mm Standard MS32](#)

Artikel-Id : 10536748

frühere Artikel-Id : WM3600.3100F
