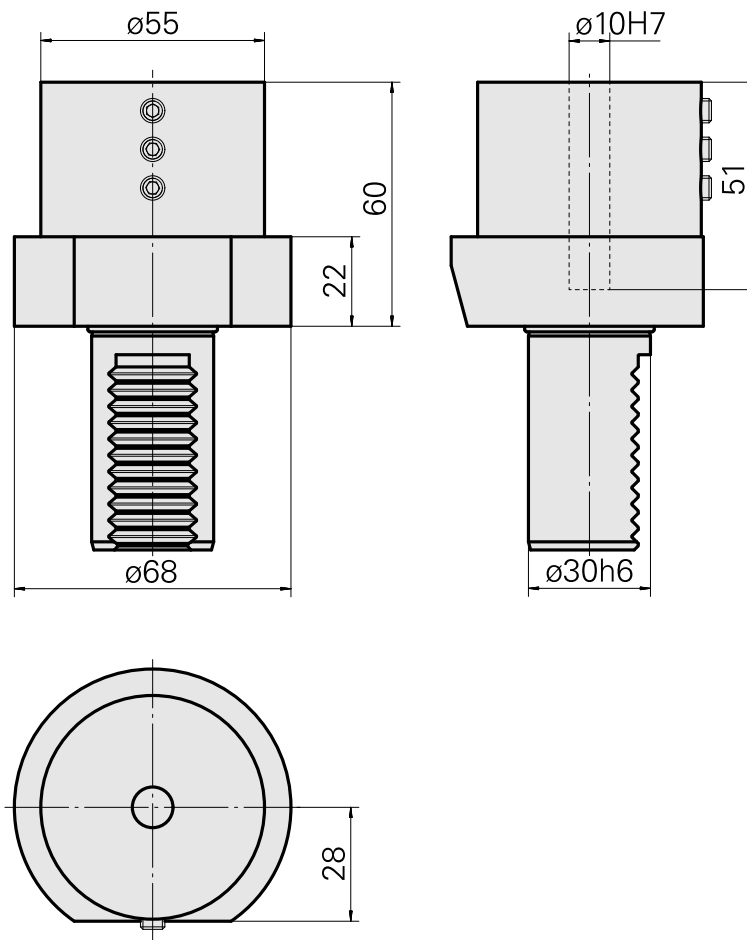
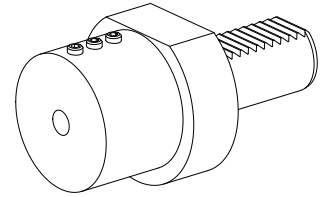


Porta-brocas VDI 30 D10, Formato E2

Características técnicas

Haste VDI	VDI 30
Acionamento	não acionado
Fixação VDI	nenhuma
Refrigeração	externo e interno
Pressão (até)	20 bar
Recepção	D10
Reversível em 180°	não
Data carrier	verificar furação alojamento
X [mm]	60
Y [mm]	-
Z [mm]	-
Produtos INDEX TRAUB	V100 • V200 • V160C • V160G • V300 • TNA300



Documentos

Não há downloads disponíveis para este produto