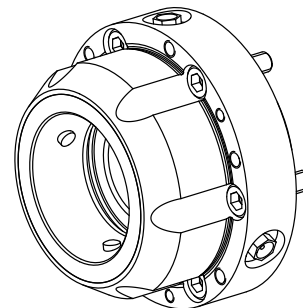


Piattaforma

Caratteristiche tecniche

Prodotti INDEX TRAUB	MS16-6 Plus
Passaggio del mandrino	22mm
Lato di lavorazione	Mandrino sincrono
Caratt. prodotto altri prod.	Kombi Axfix
Lin. prod. di altri produkt.	Mandrino SPANNTOP nova
Attacco mandrino	AP63
Altezza mont. sistema serr.	SK9022
Lin. prod. di altri produkt.	Hainbuch



Per questo prodotto non è disponibile attualmente una visualizzazione in 3 pagine

Documenti

Non sono disponibili download per questo prodotto

Accessori

Accessori opzionali

Collets and guide bushings

Testa di serraggio SK9022 D=5,00mm

Id prodotto : 10357249

Id prodotto precedente : 900423.G050

Altezza mont. sistema serr. SK9022	Lin. prod. di altri produtt. Mandrino SPANNTOP nova	Tipo di serraggio liscio	Diametro nominale (mm) 5 Millimeter
Metodo di serraggio Serraggio esterno	Clamping head front nose senza	Lin. prod. di altri produtt. Hainbuch	

Testa di serraggio SK9022 D=6,00mm

Id prodotto : 11042319

Id prodotto precedente : 900423.G060

Altezza mont. sistema serr. SK9022	Lin. prod. di altri produtt. Mandrino SPANNTOP nova	Tipo di serraggio liscio	Diametro nominale (mm) 6 Millimeter
Metodo di serraggio Serraggio esterno	Clamping head front nose senza	Lin. prod. di altri produtt. Hainbuch	

Testa di serraggio SK9022 D=7,00mm

Id prodotto : 10804208

Id prodotto precedente : 900423.G070

Altezza mont. sistema serr. SK9022	Lin. prod. di altri produtt. Mandrino SPANNTOP nova	Tipo di serraggio liscio	Diametro nominale (mm) 7 Millimeter
Metodo di serraggio Serraggio esterno	Clamping head front nose senza	Lin. prod. di altri produtt. Hainbuch	

Testa di serraggio SK9022 D=8,00mm

Id prodotto : 10501597

Id prodotto precedente : 900423.G080

Altezza mont. sistema serr. SK9022	Lin. prod. di altri produtt. Mandrino SPANNTOP nova	Tipo di serraggio liscio	Diametro nominale (mm) 8 Millimeter
Metodo di serraggio Serraggio esterno	Clamping head front nose senza	Lin. prod. di altri produtt. Hainbuch	

Testa di serraggio SK9022 D=10,00mm

Id prodotto : 10527236

Id prodotto precedente : 900423.G100

Altezza mont. sistema serr. SK9022	Lin. prod. di altri produtt. Mandrino SPANNTOP nova	Tipo di serraggio liscio	Diametro nominale (mm) 10 Millimeter
Metodo di serraggio Serraggio esterno	Clamping head front nose senza	Lin. prod. di altri produtt. Hainbuch	

Testa di serraggio SK9022 D=11,00mm

Id prodotto : 10567456

Id prodotto precedente : 900423.G110

Altezza mont. sistema serr. SK9022	Lin. prod. di altri produtt. Mandrino SPANNTOP nova	Tipo di serraggio liscio	Diametro nominale (mm) 11 Millimeter
Metodo di serraggio Serraggio esterno	Clamping head front nose senza	Lin. prod. di altri produtt. Hainbuch	

Testa di serraggio

Id prodotto : 10926611

Id prodotto precedente : 900423.G120

Altezza mont. sistema serr. SK9022	Lin. prod. di altri produtt. Mandrino SPANNTOP nova	Tipo di serraggio liscio	Diametro nominale (mm) 12 Millimeter
Metodo di serraggio Serraggio esterno	Clamping head front nose senza	Lin. prod. di altri produtt. Hainbuch	

Testa di serraggio SK9022 D=13,00mm

Id prodotto : 10512505

Id prodotto precedente : 900423.G130

Altezza mont. sistema serr. SK9022	Lin. prod. di altri produtt. Mandrino SPANNTOP nova	Tipo di serraggio liscio	Diametro nominale (mm) 13 Millimeter
Metodo di serraggio Serraggio esterno	Clamping head front nose senza	Lin. prod. di altri produtt. Hainbuch	

Testa di serraggio SK9022 D=14,00mm

Id prodotto : 10523956

Id prodotto precedente : 900423.G140

Altezza mont. sistema serr. SK9022	Lin. prod. di altri produtt. Mandrino SPANNTOP nova	Tipo di serraggio liscio	Diametro nominale (mm) 14 Millimeter
Metodo di serraggio Serraggio esterno	Clamping head front nose senza	Lin. prod. di altri produtt. Hainbuch	

Testa di serraggio SK9022 D=15,00mm

Id prodotto : 10149966

Id prodotto precedente : 900423.G150

Altezza mont. sistema serr. SK9022	Lin. prod. di altri produtt. Mandrino SPANNTOP nova	Tipo di serraggio liscio	Diametro nominale (mm) 15 Millimeter
Metodo di serraggio Serraggio esterno	Clamping head front nose senza	Lin. prod. di altri produtt. Hainbuch	

Testa di serraggio SK9022 D=16,00mm

Id prodotto : 10088268

Id prodotto precedente : 900423.G160

Altezza mont. sistema serr. SK9022	Lin. prod. di altri produtt. Mandrino SPANNTOP nova	Tipo di serraggio liscio	Diametro nominale (mm) 16 Millimeter
Metodo di serraggio Serraggio esterno	Clamping head front nose senza	Lin. prod. di altri produtt. Hainbuch	

Testa di serraggio SK9022 D=17,00mm

Id prodotto : 10477640

Id prodotto precedente : 900423.G170

Altezza mont. sistema serr. SK9022	Lin. prod. di altri produtt. Mandrino SPANNTOP nova	Tipo di serraggio liscio	Diametro nominale (mm) 17 Millimeter
Metodo di serraggio Serraggio esterno	Clamping head front nose senza	Lin. prod. di altri produtt. Hainbuch	

Testa di serraggio SK9022 D=18,00mm

Id prodotto : 10241379

Id prodotto precedente : 900423.G180

Altezza mont. sistema serr. SK9022	Lin. prod. di altri produtt. Mandrino SPANNTOP nova	Tipo di serraggio liscio	Diametro nominale (mm) 18 Millimeter
Metodo di serraggio Serraggio esterno	Clamping head front nose senza	Lin. prod. di altri produtt. Hainbuch	

Testa di serraggio SK9022 D=9,00mm

Id prodotto : 10402836

Id prodotto precedente : 900423.G090

Altezza mont. sistema serr. SK9022	Lin. prod. di altri produtt. Mandrino SPANNTOP nova	Tipo di serraggio liscio	Diametro nominale (mm) 19 Millimeter
Metodo di serraggio Serraggio esterno	Clamping head front nose senza	Lin. prod. di altri produtt. Hainbuch	

Testa di serraggio SK9022 D=19,00mm

Id prodotto : 10233476

Id prodotto precedente : 900423.G190

Altezza mont. sistema serr. SK9022	Lin. prod. di altri produtt. Mandrino SPANNTOP nova	Tipo di serraggio liscio	Diametro nominale (mm) 19 Millimeter
Metodo di serraggio Serraggio esterno	Clamping head front nose senza	Lin. prod. di altri produtt. Hainbuch	

Testa di serraggio SK9022 D=20,00mm

Id prodotto : 10480551

Id prodotto precedente : 900423.G200

Altezza mont. sistema serr. SK9022	Lin. prod. di altri produtt. Mandrino SPANNTOP nova	Tipo di serraggio liscio	Diametro nominale (mm) 20 Millimeter
Metodo di serraggio Serraggio esterno	Clamping head front nose senza	Lin. prod. di altri produtt. Hainbuch	

Testa di serraggio SK9022 D=21,00mm

Id prodotto : 10875104

Id prodotto precedente : 900423.G210

Altezza mont. sistema serr. SK9022	Lin. prod. di altri produtt. Mandrino SPANNTOP nova	Tipo di serraggio liscio	Diametro nominale (mm) 21 Millimeter
Metodo di serraggio Serraggio esterno	Clamping head front nose senza	Lin. prod. di altri produtt. Hainbuch	

Testa di serraggio

Id prodotto : 10353682

Id prodotto precedente : 900423.G220

Altezza mont. sistema serr. SK9022	Lin. prod. di altri produtt. Mandrino SPANNTOP nova	Tipo di serraggio liscio	Diametro nominale (mm) 22 Millimeter
Metodo di serraggio Serraggio esterno	Clamping head front nose senza	Lin. prod. di altri produtt. Hainbuch	

Spindle liners

Parafuso de cabeça cilíndrica

Id prodotto : 10157066

Id prodotto precedente : 410260.0620

Altri accessori

Grasso lubrificazione pinza ma

Id prodotto : 10825733

Id prodotto precedente : 373241.1021

Lin. prod. di altri produtt. Mandrino SPANNTOP nova • Mandrino SPANNTOP mini • Mandrino TOPlus • Mandrino TOPlus mini • Mandrino TOPlus con arresto	Metodo di serraggio Serraggio esterno	Lin. prod. di altri produtt. Hainbuch
--	--	--

Dispositivo

Id prodotto : 10446800

Id prodotto precedente : 900418.8201

Altezza mont. sistema serr. SK9022	Lin. prod. di altri produtt. Mandrino SPANNTOP nova	Metodo di serraggio Serraggio esterno	Lin. prod. di altri produtt. Hainbuch
---------------------------------------	--	--	--

Dispos. di montaggio

Id prodotto : 10181964

Id prodotto precedente : 900418.8903

Altezza mont. sistema
serr.
SK9022

Lin. prod. di altri
produtt.
Mandrino SPANNTOP
nova

Metodo di serraggio
Serraggio esterno

Lin. prod. di altri
produtt.
Hainbuch