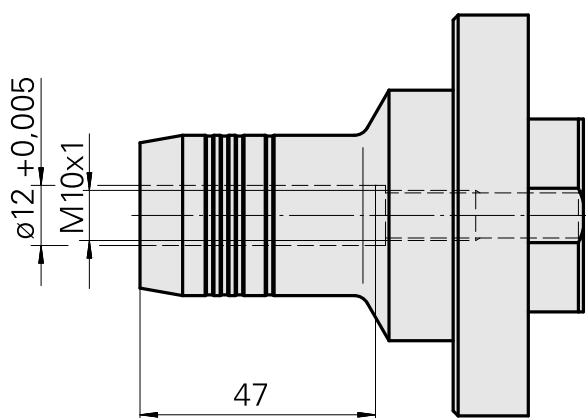
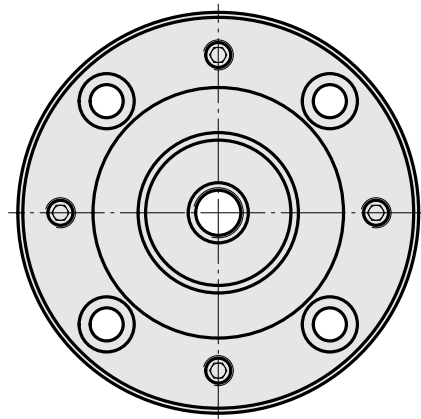
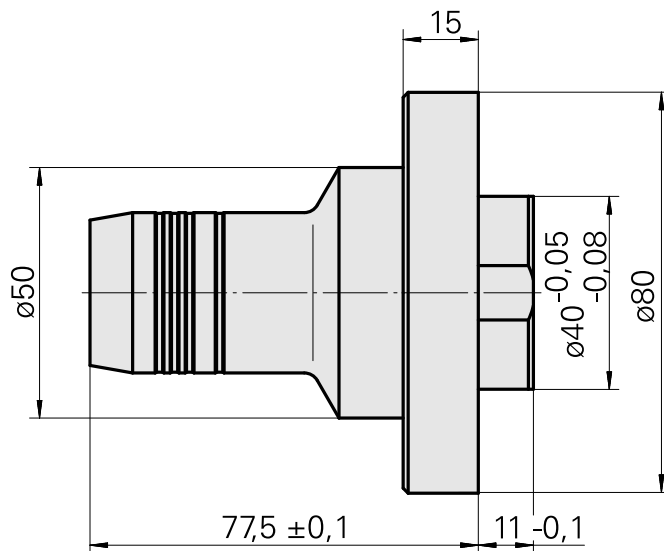
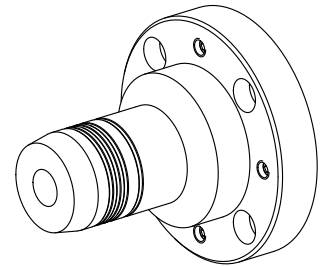


## Bohrhaltestück Hydrodehn D12

### Technische Daten

<b>Antrieb</b>	nicht angetrieben
<b>Fixierung VDI</b>	keine
<b>Kühlung</b>	außen und innen
<b>Druck</b>	80 bar
<b>Aufnahme</b>	Hydrodehn D12
<b>X [mm]</b>	77,5
<b>Y [mm]</b>	-
<b>Z [mm]</b>	-
<b>Produkte INDEX TRAUB</b>	G160 • ABC • C100 • C200 • G200 • G200.2 • G220 • ABC.2



## Dokumente

### Produkthinweise

[DE \(pdf\)](#)

[EN \(pdf\)](#)

[FR \(pdf\)](#)

## Zubehör

Optionales Zubehör

### weiteres Zubehör

[Kühlmittelzuführung für Hydrodehnspannfutter](#)

Artikel-Id : 10754613

frühere Artikel-Id : W9990310

---