

Adatta. ausilio monta. Gambo 36

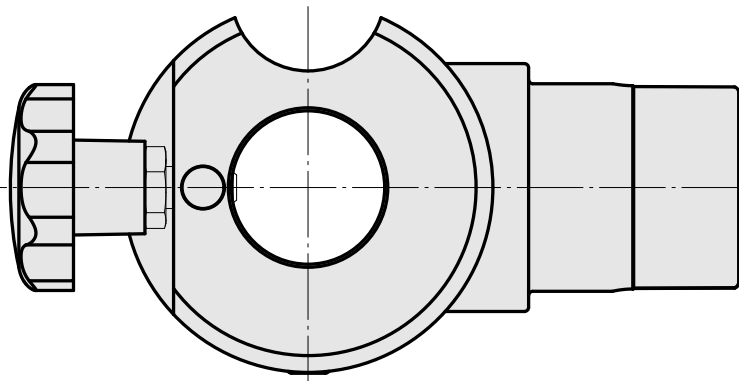
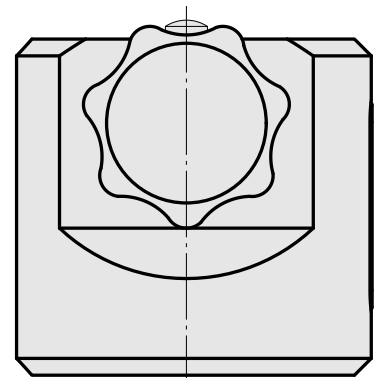
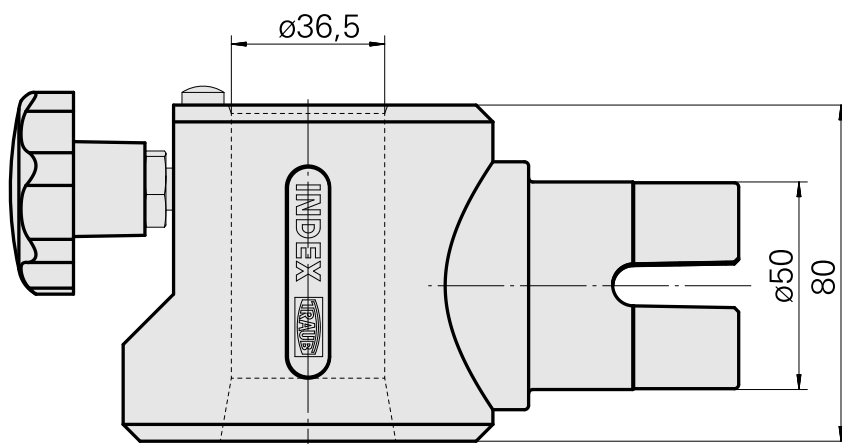
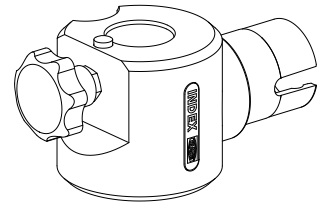
Caratteristiche tecniche

Categoria acces. portautensile

Adatta. ausilio monta.

Attacco per utensile

Gambo 36



Documenti

Non sono disponibili download per questo prodotto