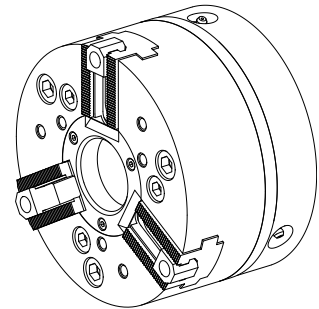


## 3-Backenfutter HFK-N 165-46

### Technische Daten

<b>Produkte INDEX TRAUB</b>	G200
<b>Spindeldurchlass</b>	46mm
<b>Bearbeitungsseite</b>	Hauptspindel • Gegenspindel
<b>Hersteller Produktlinie</b>	HFK-N 165-46
<b>Spindelaufnahme</b>	AP140
<b>Hersteller Produktlinie</b>	SMW



Für dieses Produkt ist aktuell keine 3-Seiten-Ansicht verfügbar

---

## Dokumente

Für dieses Produkt sind keine Downloads vorhanden

## Zubehör

### Optionales Zubehör

#### O-Ringe

#### [O-RING 64,77X2,62 V70SH](#)

Artikel-Id : 10598377

frühere Artikel-Id : 479103.0642

Hersteller Produktlinie  
Trelleborg

TSS Werkstoffnr.  
V70GA

Schnurstärke  
2.62 Millimeter

Hersteller Produktlinie  
O-Ring

#### weiteres Zubehör

#### [ADAPTER 165 ARBSPI D60](#)

Artikel-Id : 10823860

frühere Artikel-Id : 908128.8031

---

#### [O-RING 71,12X2,62 V70SH](#)

Artikel-Id : 10954290

frühere Artikel-Id : 479103.0712

---