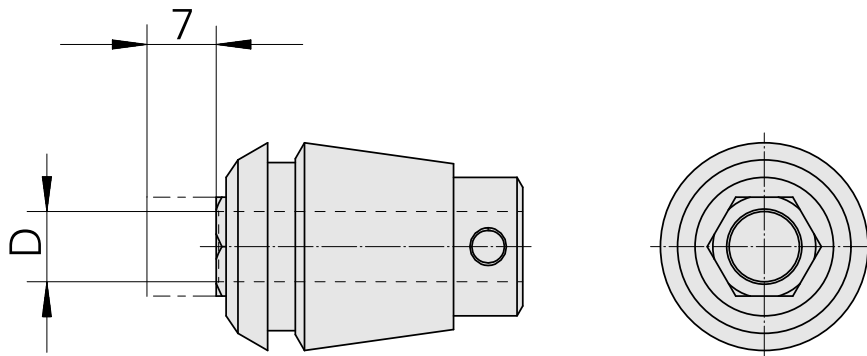
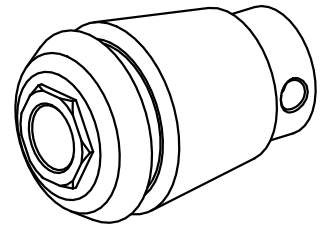


用于丝锥的ER夹头 ET 1-20 3,55mm

Technical data

刀座附件类别	用于丝锥的ER夹头
夹具	ER20
刀具夹具	3,55mm
夹头型号	ET 1-20



10316524
323443

INDEX

Documents

No downloads available for this product