

## Metallkreissägeblatt, Breite Kreisägeblattes 2 mm

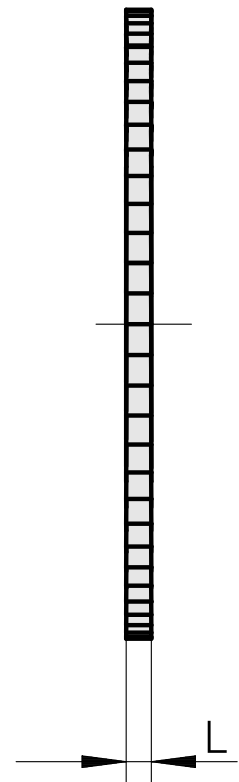
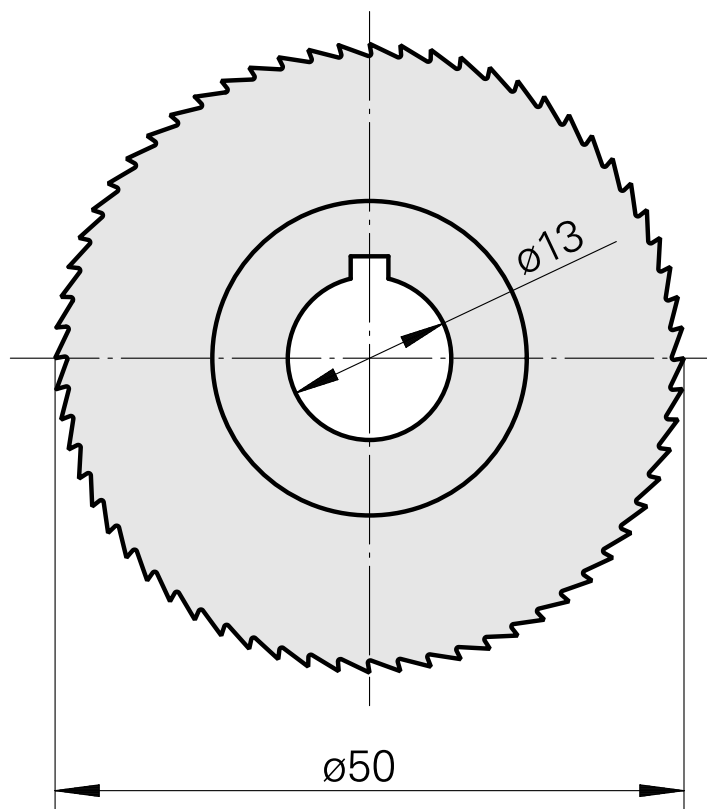
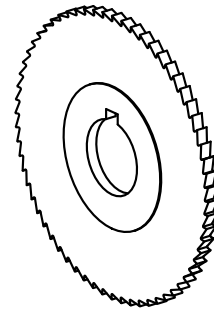
### Technische Daten

WZH Zubehörcategorie

Kreissägeblatt D50

Werkzeugaufnahme

13mm



## **Dokumente**

Für dieses Produkt sind keine Downloads vorhanden