

## Werkzeughalterkassette L01

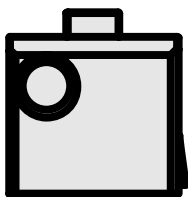
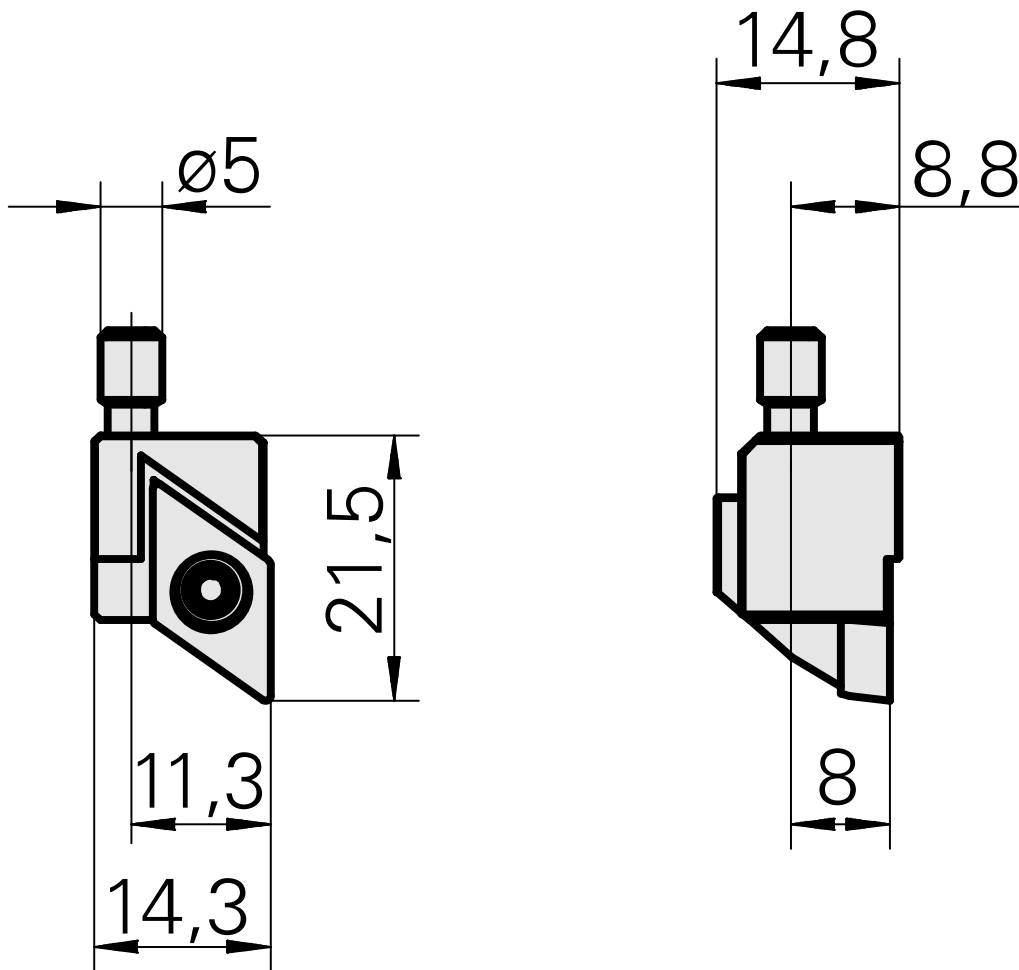
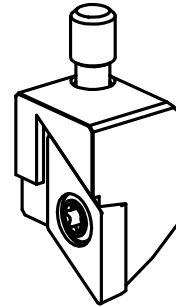
### Technische Daten

WZH Zubehörkategorie

Kassette, links

Aufnahme

für DC.. 11T3..



## **Dokumente**

Für dieses Produkt sind keine Downloads vorhanden