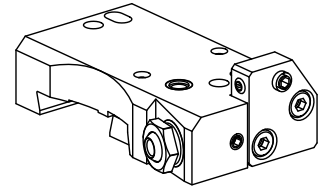


Stechhaltestück Trapez 26x5

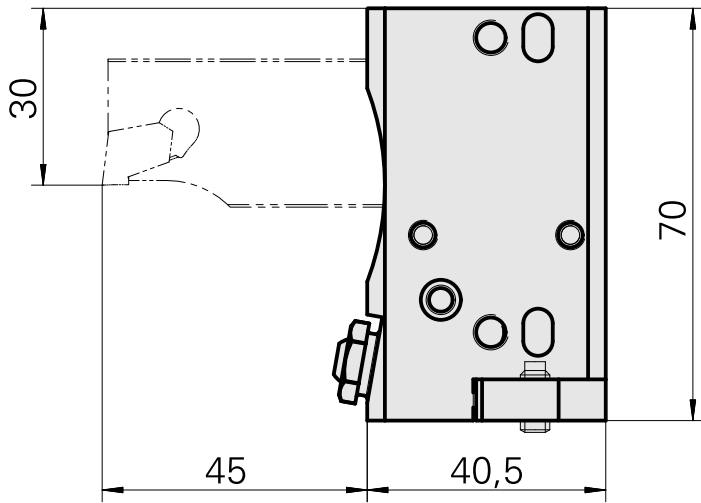
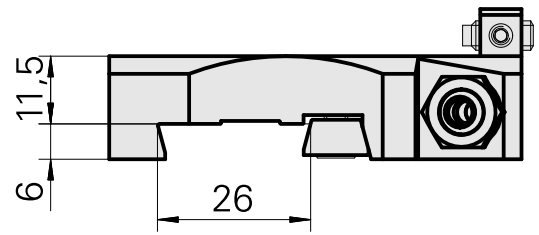
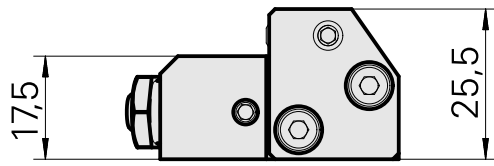
Technische Daten

Antrieb	nicht angetrieben
Kühlung	außen
Druck	80 bar
Drehrichtung	Rechtslauf
Aufnahme	Trapez 26x5
X [mm]	40,5
Y [mm]	–
Z [mm]	11,5
Produkte INDEX TRAUB	MS16-6 • MS16-6 Plus



Hinweis

Speziell für linke Abstechklingen!



Dokumente

Für dieses Produkt sind keine Downloads vorhanden