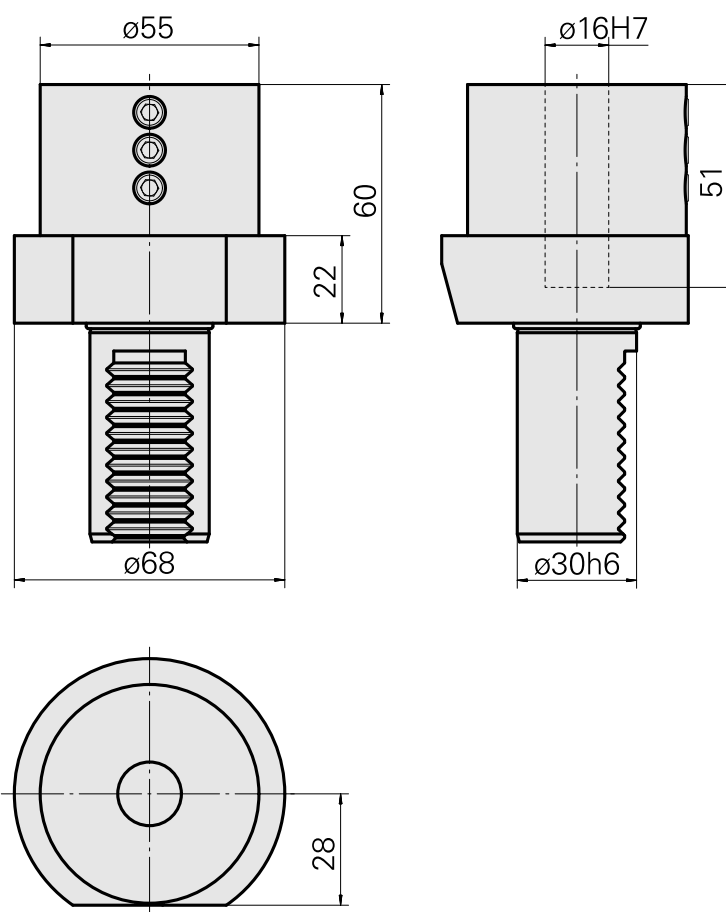
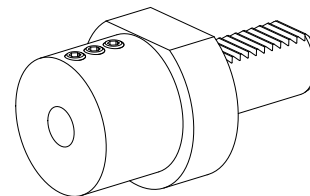


Portapunte VDI 30 D16, Forma E2

Caratteristiche tecniche

Gambo VDI	VDI 30
Azionamento	non azionato
Fissaggio VDI	nessuno
Raffreddamento	esterno e interno
Pressione	20 bar
Attacco	D16
ruotabile di 180°	no
Data carrier	controllare foro dell'attacco
X [mm]	60
Y [mm]	-
Z [mm]	-
Prodotti INDEX TRAUB	V100 • V200 • V160C • V160G • V300 • TNA300



Documenti

Non sono disponibili download per questo prodotto

Accessori

Accessori opzionali

Altri accessori

[Bussola attacco con manicotto D16](#)

Id prodotto : 10914323

Id prodotto precedente : W67511.04--
