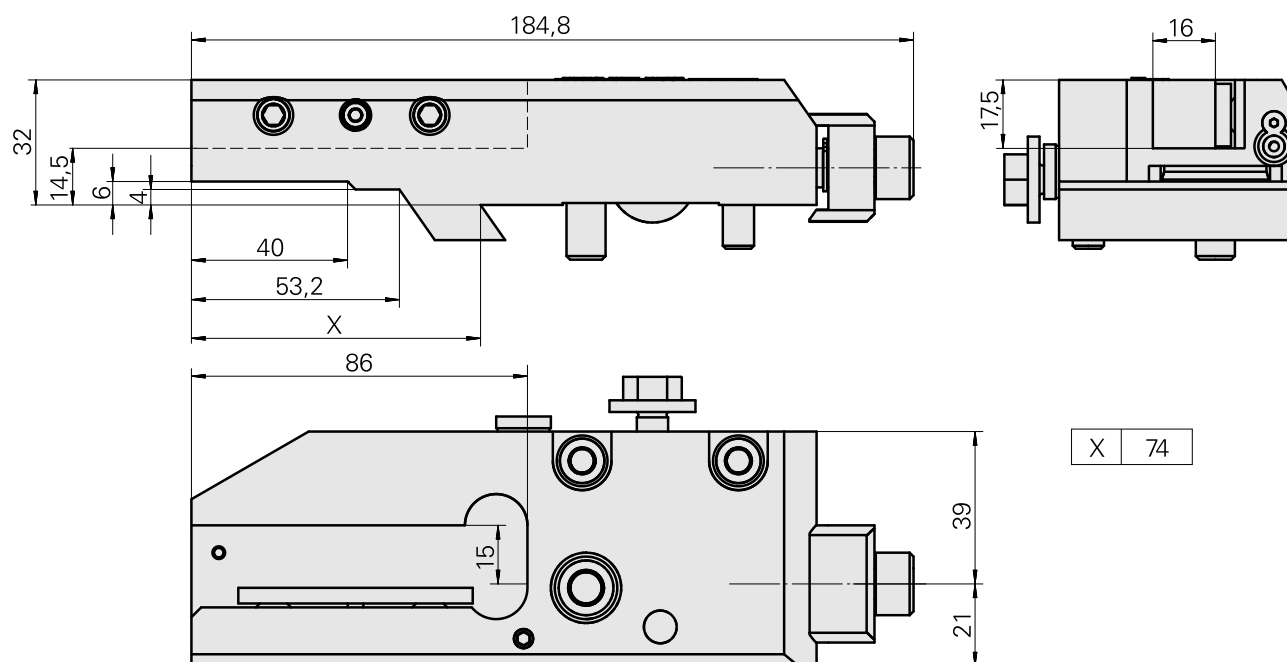
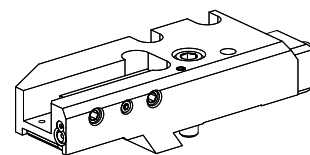


## Portainseri e portafermo MS32/MS40 Quad

### Caratteristiche tecniche

<b>Sistema slitte MS</b>	MS32/MS40
<b>Azionamento</b>	non azionato
<b>Fissaggio MS</b>	Coda di rondine
<b>Raffreddamento</b>	esterno
<b>Pressione</b>	20 bar
<b>Senso di rotazione</b>	Rotazione destrorsa
<b>Attacco</b>	Quadrato 16x16
<b>X [mm]</b>	74
<b>Y [mm]</b>	-
<b>Z [mm]</b>	14,5
<b>Prodotti INDEX TRAUB</b>	MS32C • MS32-6.2 • MS32-6.3 • MS40-6



X 74

## Documenti

Non sono disponibili download per questo prodotto

## Accessori

Necessario per l'esercizio

### [Ugello #61871](#)

Id prodotto : 10158718

Id prodotto precedente : W00019.0304

---

Accessori opzionali

### **Altri accessori**

### [Vite di chiusura VSTI R 1/8-ED 231](#)

Id prodotto : 10962607

Id prodotto precedente : 410773.0012

---