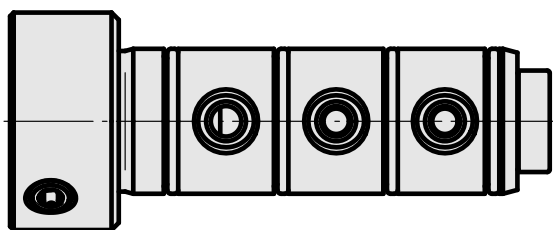
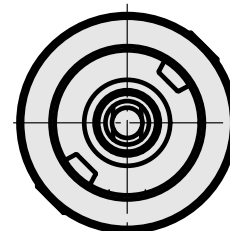
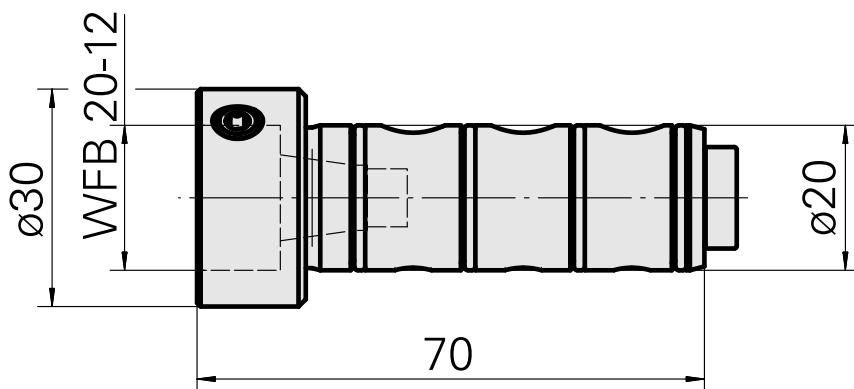
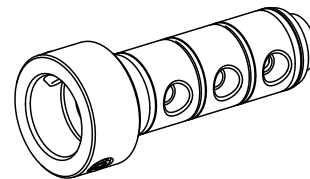


Aufnahme WFB 20-12

Technische Daten

Antrieb	nicht angetrieben
Kühlung	innen
Aufnahme	WFB 20-12
Druck	80 bar
X [mm]	-
Y [mm]	-
Z [mm]	-
Produkte INDEX TRAUB	TNL18 • TNL20 • TNL32-11 • TNL32 • TNL32-11 compact • TNL20-11 • TNL32 compact • TNL20.2-11 • TNK40.2-10 • TNL20.2 • TNK40.2



Dokumente

Produkthinweise

[PT \(pdf\)](#)

[DE \(pdf\)](#)

[EN \(pdf\)](#)

[FR \(pdf\)](#)

Zubehör

Optionales Zubehör

weiteres Zubehör

[Stift-Gewinde W&F M6x1x7 T15 M 6x1x7](#)

Artikel-Id : 10004947

frühere Artikel-Id : 326171

[Adapter WFB 20-12 Schrumpfen](#)

Artikel-Id : 10477939

frühere Artikel-Id : 904006

[Adapter WFB 20-12 Weldon](#)

Artikel-Id : 10221340

frühere Artikel-Id : 904007

[Adapter WFB 20-12 Spannzange](#)

Artikel-Id : 10625654

frühere Artikel-Id : 904008

[Adapter WFB 20-12 Fräsdornaufnahme](#)

Artikel-Id : 10489061

frühere Artikel-Id : 904009

[Adapter WFB 20-12 Hydrodehn](#)

Artikel-Id : 10566889
frühere Artikel-Id : 904010

[WZH WFB 20-12 Ausdrehhalter](#)

Artikel-Id : 10146029
frühere Artikel-Id : 904011

[Adapter WFB 20-12 Horn S-Mini](#)

Artikel-Id : 10777058
frühere Artikel-Id : 904012

[Adapter WFB 20-12 Drehhalter](#)

Artikel-Id : 10394640
frühere Artikel-Id : 904013

[WZH WFB 20-12 Gewindeschneiden](#)

Artikel-Id : 11004600
frühere Artikel-Id : WZ9990.9613F

[WZH WFB 20-12 Sonstige](#)

Artikel-Id : 10243177
frühere Artikel-Id : WZ9990.9612F
