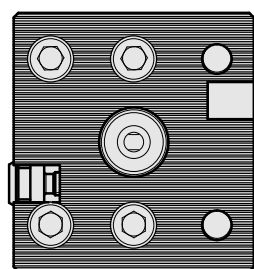
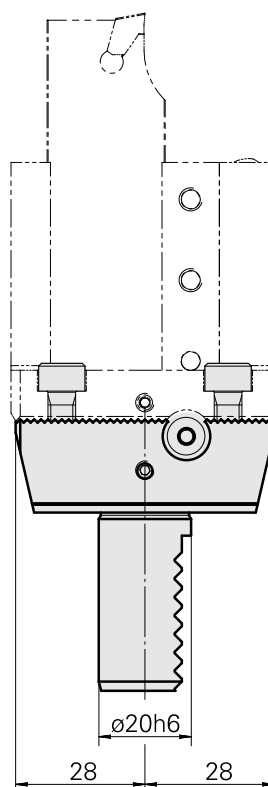
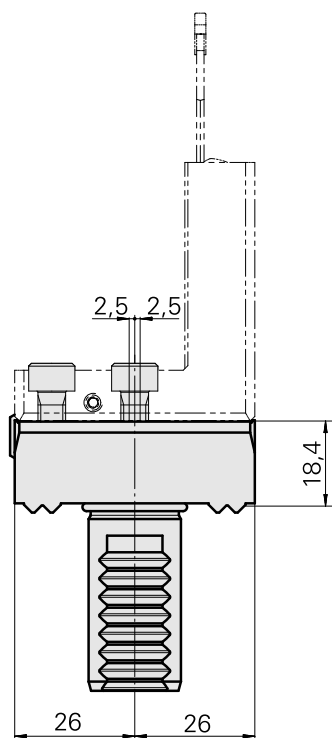
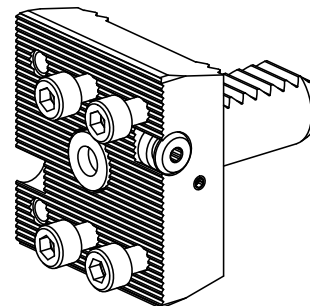


## Basishalter VDI 20, horizontal einstellbar

### Technische Daten

Schaft VDI	VDI 20
Antrieb	nicht angetrieben
Fixierung VDI	W-Verzahnung
Druck	80 bar
180° wendbar	nein
X [mm]	20
Y [mm]	–
Z [mm]	–
Produkte INDEX TRAUB	C100



## Dokumente

Für dieses Produkt sind keine Downloads vorhanden

## Zubehör

Optionales Zubehör

### Werkzeughalter mit VDI-Schaft

#### [Stechhaltestück Trapez 26x5, horizontal einstellbar](#)

Artikel-Id : 10469292

frühere Artikel-Id : W9990001

Antrieb nicht angetrieben	Kühlung außen	Druck 20 bar	Aufnahme Trapez 26x5
X [mm] 56	Y [mm] –	Z [mm] 15	Produkte INDEX TRAUB C100

#### [Stechhaltestück Trapez 26x5, horizontal einstellbar](#)

Artikel-Id : 10303482

frühere Artikel-Id : W9990002

Antrieb nicht angetrieben	Kühlung außen	Druck 40 bar	Aufnahme Trapez 26x5
X [mm] 56	Y [mm] –	Z [mm] 15	Produkte INDEX TRAUB C100